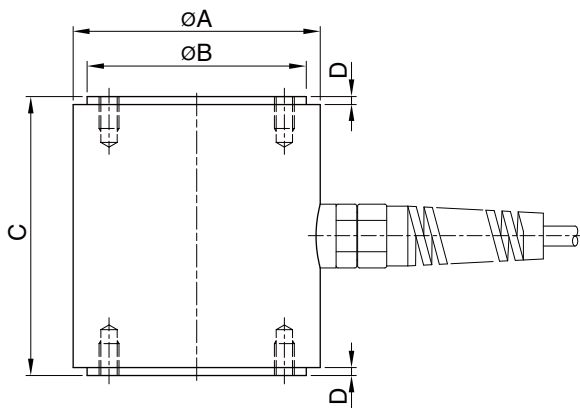
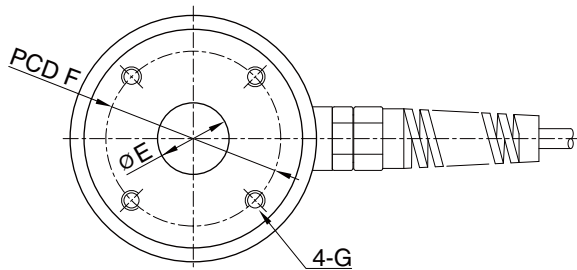


## Model BCH Series

압축형 로드셀 (1t ~ 50t)



압축전용 로드셀로 과부하 특성이 우수하고 설치가 용이하여 프레스의 압입하중관리 장치등으로 사용됩니다.

- 견고한 구조
- 고강도 합금강 사용
- 무전해 니켈도금

### 사 양

모 델	BCH
정격용량 (R.C.)	1, 2, 3, 5, 10, 20, 30, 50t
정격출력 (R.O.)	1.0mV/V ± 1.0%
비직선성	≤ 0.5% R.O.
히스테리시스	≤ 0.5% R.O.
반복성	≤ 0.5% R.O.
크리이프	≤ 0.5% in 20min.
제로발란스	≤ 1% R.O.
온도보상범위	-10 ~ 70°C
허용온도범위	-20 ~ 80°C
출력의 온도영향	≤ 0.03% LOAD/10°C
영점의 온도영향	≤ 0.03% R.O./10°C
입력간지항	350 Ohms ± 3.5 Ohms
출력간지항	350 Ohms ± 5 Ohms
절연저항	2000 MOhms at 50V DC
인가전압	3~12V(Recommended), 15V(Maximum)
연결케이블	ø7mmx6m(22AWG x 4Core Shielded)
보호등급	meets IP 64
허용과부하	150% R.C
극한과부하	300% R.C

#### 형식명

**BCH - 10T**

모델

BCH

용량

1, 2, 3, 5, 10,  
20, 30, 50ton

#### 결선도



#### 치수 (mm)

정격 용량	A	B	C	D	E	F	G	자중 (kg)
1t ( 9.807 kN )	62	55	70	2	18	44	2x4-M5x0.8P Depth 8	0.95
2t ( 19.61 kN )	62	55	70	2	18	44	2x4-M5x0.8P Depth 8	1.0
3t ( 29.42 kN )	62	55	70	2	18	44	2x4-M5x0.8P Depth 8	1.0
5t ( 49.03 kN )	62	55	70	2	18	44	2x4-M6x1P Depth 8	1.0
10t ( 98.07 kN )	62	55	80	2	18	44	2x4-M6x1P Depth 8	1.3
20t ( 196.1 kN )	88	80	100	2	20	60	2x4-M8x1.25P Depth 12	2.9
30t ( 294.2 kN )	100	90	120	2	20	70	2x4-M8x1.25P Depth 15	4.6
50t ( 490.3 kN )	134	120	150	2	30	90	2x4-M10x1.5P Depth 16	11

\* Specifications are subject to change without notice

2018년 4월