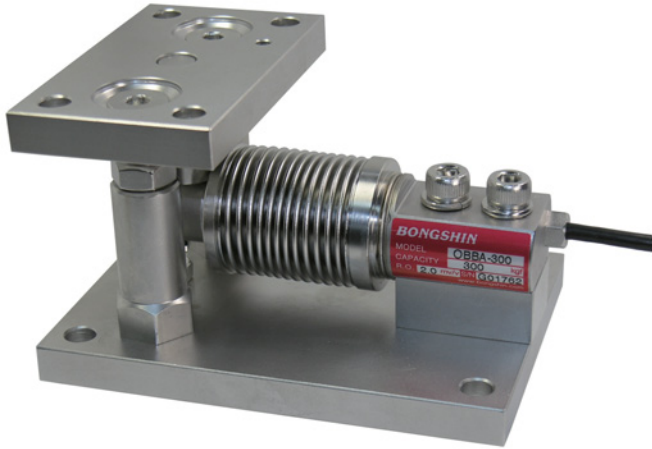


Weigh Module

Model BMA Series

모듈형 로드셀 (20kg ~ 300kg)

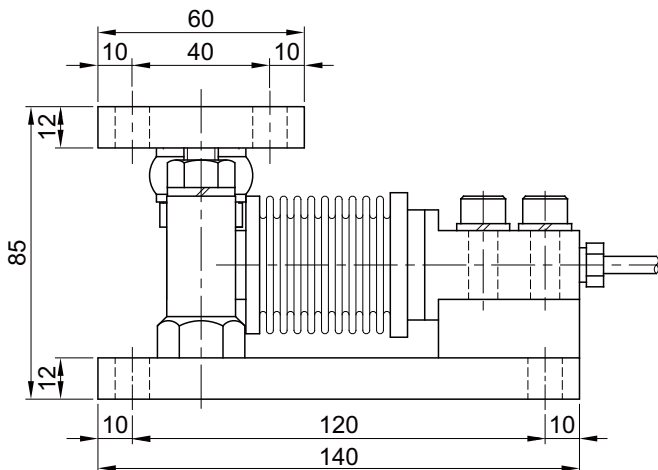
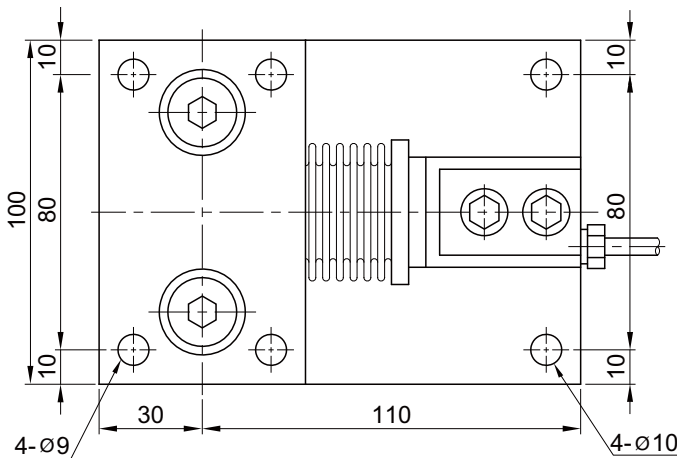


벤딩형 로드셀과 자동조심구조 마운팅킷으로 구성된 모듈형입니다. 횡방향, 상향 스톱퍼가 장착되어 별도의 체크로드가 필요없어 설치가 간편합니다.

- 자동조심 구조
- 자체 스톱퍼 구조(횡하중, 전도방지)
- 스테인레스 벨로우즈 용접
- 스테인레스 마운팅 키트

사 양

모 델	BMA21, BMA22
정격용량 (R.C.)	20, 50, 100, 200, 300kg
정격출력 (R.O.)	2.0mV/V ± 0.3%
비직선성	≤0.03% R.O.
히스테리시스	≤0.02% R.O.
반복성	≤0.02% R.O.
크리이프	≤0.03% in 20min.
제로발란스	≤1% R.O.
온도보상범위	-10 ~ 70°C
허용온도범위	-20 ~ 80°C
출력의 온도영향	≤0.02% LOAD/10°C
영점의 온도영향	≤0.02% R.O./10°C
입력간저항	400 Ohms ± 20 Ohms
출력간저항	350 Ohms ± 5 Ohms
절연저항	2000 MOhms at 50V DC
인가전압	3~12V(Recommended), 15V(Maximum)
연결케이블	Ø5mmx3m(22AWG x 4Core Shielded)
보호등급	meets IP 68
허용과부하	150% R.C
극한과부하	300% R.C



형식명	BMA21 - 50
모델	용량
	20, 50, 100, 200, 300kg
BMA21 : OBBA 스테인레스 로드셀 + 아연도금강 마운팅킷	
BMA22 : OBBA 스테인레스 로드셀 + 스테인레스강 마운팅킷	

