

Model BMD Series

모듈형 로드셀 (5t ~ 15t)

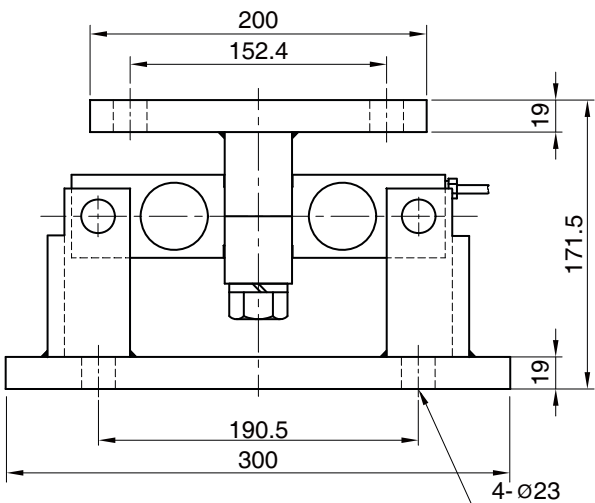
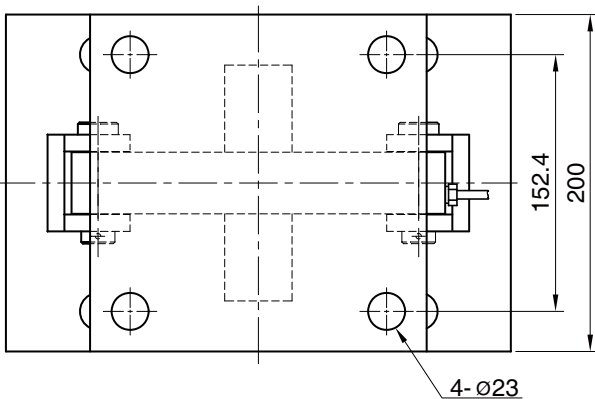
양단지지 시어빔 로드셀에 취부금구를 장착하여 설치가 간편한 구조로 설계되어 있습니다

- 전도방지 구조



사 양

| | |
|-------------|---------------------------------|
| 모 델 | BMD11 |
| 정격용량 (R.C.) | 5, 10, 15t |
| 정격출력 (R.O.) | 3.0mV/V ± 0.25% |
| 비직선성 | ≤0.03% R.O. |
| 히스테리시스 | ≤0.03% R.O. |
| 반복성 | ≤0.03% R.O. |
| 크리이프 | ≤0.03% in 20min. |
| 제로발란스 | ≤1% R.O. |
| 온도보상범위 | -10 ~ 70°C |
| 허용온도범위 | -20 ~ 80°C |
| 출력의 온도영향 | ≤0.02% LOAD/10°C |
| 영점의 온도영향 | ≤0.03% R.O./10°C |
| 입력간저항 | 700 Ohms ±10 Ohms |
| 출력간저항 | 700 Ohms ±7 Ohms |
| 절연저항 | 2000 MOhms at 50V DC |
| 인가전압 | 10V(Recommended), 15V(Maximum) |
| 연결케이블 | Ø7mmx6m(22AWG x 4Core Shielded) |
| 보호등급 | meets IP 67 |
| 허용과부하 | 150% R.C |
| 극한과부하 | 300% R.C |



형식명
BMD11 - 5T
 └─ 모델 용량
 5, 10, 15ton
 BMD11 : CDBH 로드셀 + 페인트 마운팅 키트

