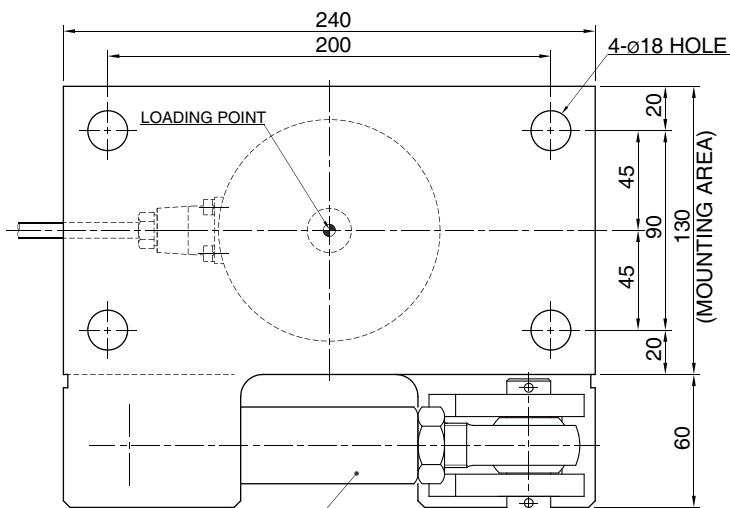


Model BMLX Series CLWXE용 마운팅 키트

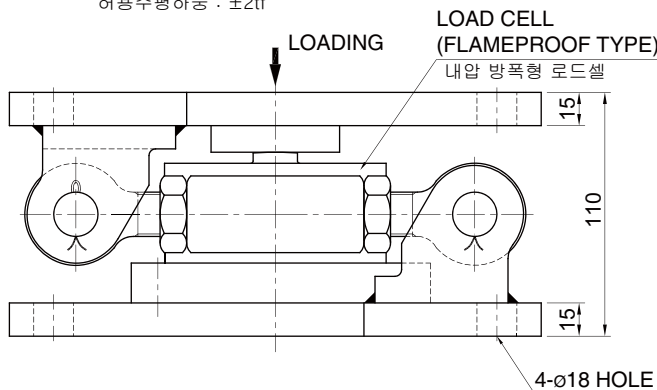
내압방폭형 로드셀 CLWXE용 마운팅 키트입니다.
횡방향 STAY ROD가 장착된 모듈형으로
설치가 간편합니다.
(조건에 따라 별도의 상향스토퍼 설치가 필요합니다)



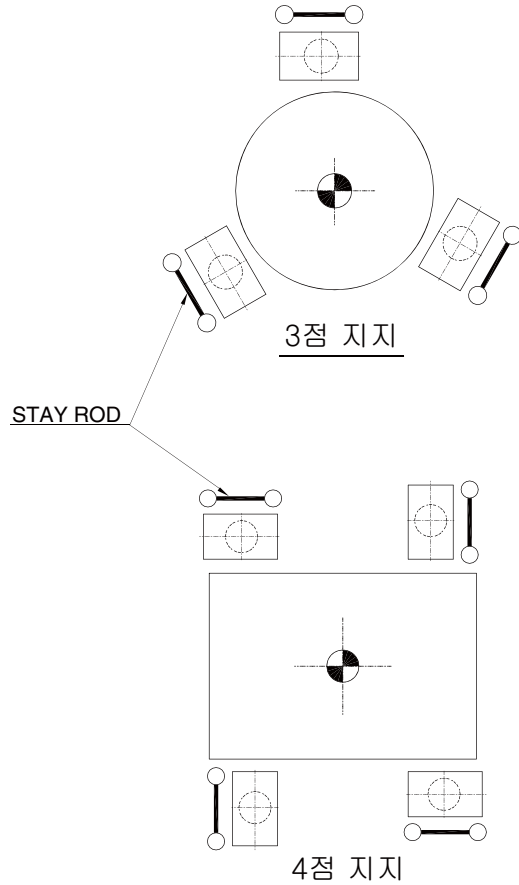
CLWXE 로드셀
(별매)



STAY ROD
허용수평하중 : ±2tf



STAY ROD 설치 방향



형식명

- 마운팅 키트 : **BMLX - 1**
아연도금강 마운팅키트, 로드셀 제외(별매품)
- 적용 로드셀 : **CLWXE - 2T**
(내압방폭형)

모델	용량
CLWXE	2, 3, 5, 10, 15 ton

* Flameproof type
summing box

