

Model BRMF Series

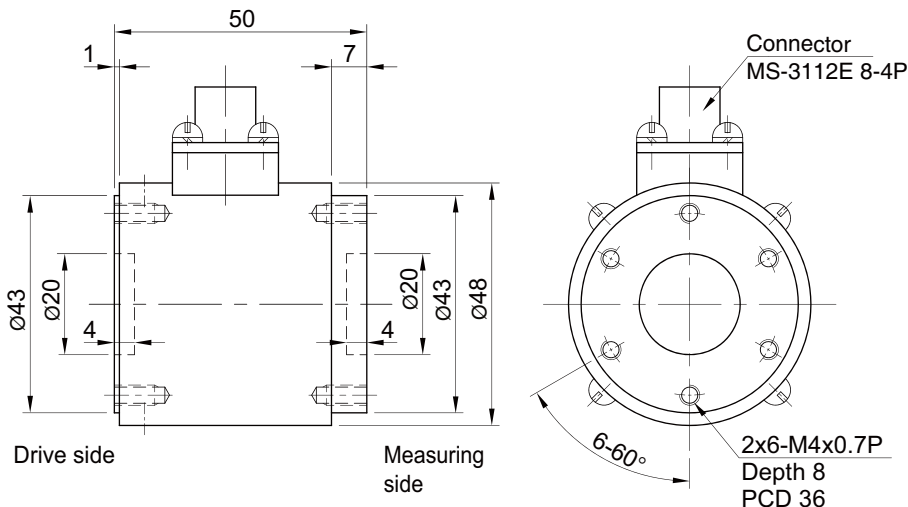
소형 프랜지타입 비회전 토크 센서
(1Nm ~ 20Nm)

- 컴팩트한 사이즈
- 고강도 스테인레스강(17-4PH) 사용



사 양

모 델	BRMF-N
정격용량 (R.C.)	1, 2, 5, 10, 20Nm
정격출력 (R.O.)	1.0mV/V ± 0.5%
비직선성	≤0.2% R.O.
히스테리시스	≤0.2% R.O.
반복성	≤0.1% R.O.
크리이프	≤0.2% in 20min
제로발란스	≤1% R.O.
온도보상범위	-10 ~ 70°C
허용온도범위	-20 ~ 80°C
출력의 온도영향	≤0.2% LOAD/10°C
영점의 온도영향	≤0.2% R.O./10°C
입력간저항	420 Ohms ±50 Ohms
출력간저항	350 Ohms ±5 Ohms
절연저항	2000 MOhms at 50V DC
인가전압	3~12V(Recommended), 15V(Maximum)
연결케이블	Connector & Cable 3m (5mm, 4core)
허용과부하	150% R.C
극한과부하	300% R.C



형식명

BRMF-N - 50
 모델 용량
 BRMF-N 1, 2, 5, 10, 20Nm

PIN CONNECTION

PIN A : EXC + (RED)
 PIN B : SIG + (GREEN)
 PIN C : EXC - (WHITE)
 PIN D : SIG - (BLUE)



Weight : 0.4kg