

## Model BRSF Series

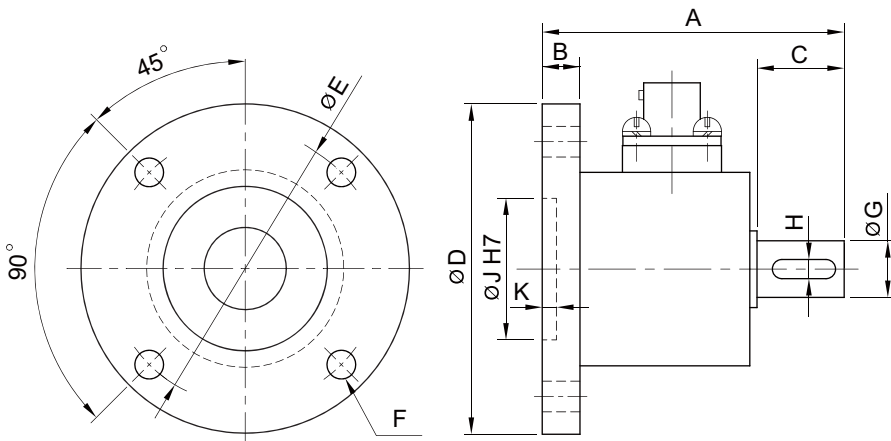
플랜지 & 샤프트타입  
비회전형 토크 센서  
1kgf-m ~ 50kgf-m

- 고강도 스테인레스강(17-4PH) 사용
- 견고한 구조



### 사 양

모 델	BRSF
정격용량 (R.C.)	1, 2, 5, 10, 20, 50kgf-m
정격출력 (R.O.)	1.0mV/V ± 0.5%
비직선성	≤0.2% R.O.
히스테리시스	≤0.2% R.O.
반복성	≤0.1% R.O.
크리이프	≤0.2% in 20min
제로발란스	≤1% R.O.
온도보상범위	-10 ~ 70°C
허용온도범위	-20 ~ 80°C
출력의 온도영향	≤0.2% LOAD/10°C
영점의 온도영향	≤0.2% R.O./10°C
입력간저항	400 Ohms ±50 Ohms
출력간저항	350 Ohms ±5 Ohms
절연저항	2000 MOhms at 50V DC
인가전압	3~12V(Recommended), 15V(Maximum)
연결케이블	Connector (MS-3112E 10-6P)
허용과부하	150% R.C
극한과부하	300% R.C



형식명	BRSF - 50
모델	BRSF
용량	1, 2, 5, 10, 20, 50kgf-m

PIN CONNECTION	
PIN A : EXC + (RED)	
PIN B : SIG + (GREEN)	
PIN C : EXC - (WHITE)	
PIN D : SIG - (BLUE)	

치수 (mm)

정격 용량	A	B	C	D	E	F	G	H(KEY)	J	K
1 kgf-m (9.807N-m)	70	10	18	Ø66	Ø52	4-Ø5.5	Ø12	5x5	Ø20	4
2 kgf-m (19.61N-m)										
5 kgf-m (49.04N-m)	90	12	30	Ø78	Ø62	4-Ø6.5	Ø18	6x6	Ø25	4
10 kgf-m (98.07N-m)										
20 kgf-m (196.1N-m)	120	15	50	Ø100	Ø80	6 - Ø9	Ø30	10x8	Ø30	4
50 kgf-m (490.4N-m)										

\* Specifications are subject to change without notice

2018년 4월