

Model BRTL Series

플랜지타입 비회전형 토크 센서
(5kgf-m ~ 200kgf-m)

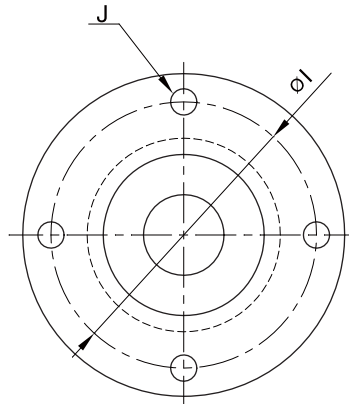
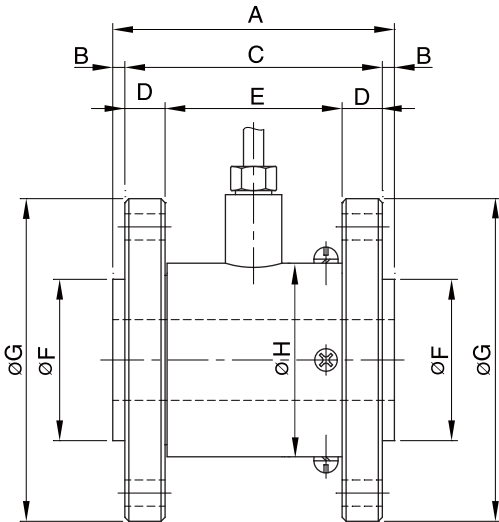
비회전 토크 측정용 양측 플랜지형 토크센서입니다
설치방법에 따라 한쪽축형, 양쪽축형등의 다양한 제품을
주문제작 합니다.

- 고강도 합금강 사용
- 견고한 구조
- 무전해 니켈도금

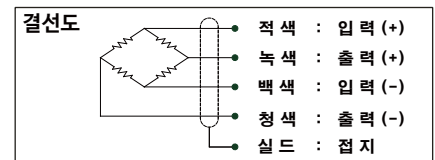


사 양

모 델	BRTL
정격용량 (R.C.)	5, 10, 20, 50, 100, 200kgf-m
정격출력 (R.O.)	1.0mV/V ± 1.0%
비직선성	≤ 0.2% R.O.
히스테리시스	≤ 0.2% R.O.
반복성	≤ 0.1% R.O.
크리이프	≤ 0.2% in 20min
제로발란스	≤ 1% R.O.
온도보상범위	-10 ~ 70°C
허용온도범위	-20 ~ 80°C
출력의 온도영향	≤ 0.2% LOAD/10°C
영점의 온도영향	≤ 0.2% R.O./10°C
입력간저항	400 Ohms ± 50 Ohms
출력간저항	350 Ohms ± 5 Ohms
절연저항	2000 MOhms at 50V DC
인가전압	3~12V(Recommended), 15V(Maximum)
연결케이블	∅7mmx3m(22AWG x 4Core Shielded)
허용과부하	150% R.C
극한과부하	300% R.C



형식명	BRTL	-	50
모델	BRTL		용량
			5, 10, 20, 50, 100, 200kgf-m



치 수 (mm)

정격 용량	A	B	C	D	E	F	G	H	I	J	자 중 (kg)
5 kgf-m(49.04N-m)	70	3	64	10	44	40	80	48	66	2 x 4 - ∅6.5	1.5
10 kgf-m(98.07N-m)	70	3	64	10	44	40	80	48	66	2 x 4 - ∅6.5	1.5
20 kgf-m(196.1N-m)	86	3	80	15	50	40	98	58	78	2 x 6 - ∅10.5	1.8
50 kgf-m(490.4N-m)	126	3	120	20	80	60	118	58	95	2 x 6 - ∅10.5	2.7
100 kgf-m(980.7N-m)	136	3	130	20	90	60	146	75	115	2 x 6 - ∅14	2.9
200 kgf-m(1961N-m)	146	3	140	25	90	60	166	88	130	2 x 6 - ∅18	3.2

* Specifications are subject to change without notice

2018년 4월