

Model BRTS-N Series

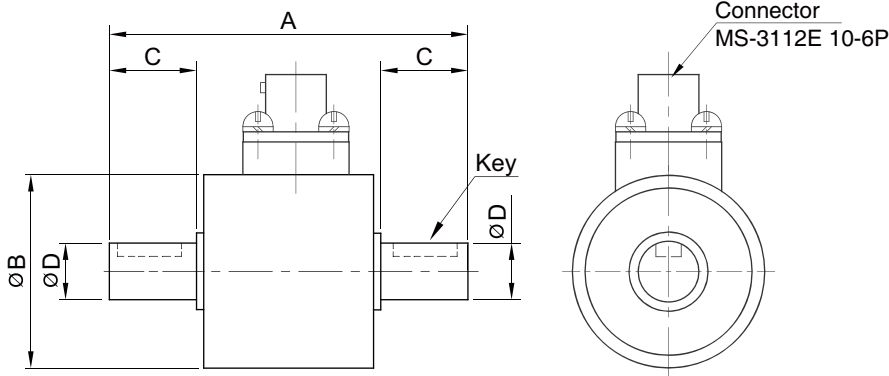
샤프트타입 비회전형 토크 센서
(10Nm ~ 500Nm)

- 고강도 스테인레스강(17-4PH) 사용
- 견고한 구조



사 양

모 델	BRTS-N
정격용량 (R.C.)	10, 20, 50, 100, 200, 500Nm
정격출력 (R.O.)	1.5mV/V ± 0.5%
비직선성	≤0.2% R.O.
히스테리시스	≤0.2% R.O.
반복성	≤0.1% R.O.
크리이프	≤0.2% in 20min
제로발란스	≤1% R.O.
온도보상범위	-10 ~ 70°C
허용온도범위	-20 ~ 80°C
출력의 온도영향	≤0.2% LOAD/10°C
영점의 온도영향	≤0.2% R.O./10°C
입력간저항	420 Ohms ±50 Ohms
출력간저항	350 Ohms ±5 Ohms
절연저항	2000 MOhms at 50V DC
인가전압	3~12V(Recommended), 15V(Maximum)
연결케이블	Connector & Cable 3m (5mm, 4core)
허용과부하	150% R.C
극한과부하	300% R.C



형식명	
BRTS-N	- 50
모델 BRTS-N	용량 10, 20, 50, 100 200, 500Nm

PIN CONNECTION	
PIN A : EXC + (RED)	
PIN B : SIG + (GREEN)	
PIN C : EXC - (WHITE)	
PIN D : SIG - (BLUE)	

치수 (mm)

정격 용량	A	ØB	C	ØD	Key	Weight (kg)
10Nm (1.02kg-m)	85	40	20	12	4 x 4	0.3
20Nm (2.04kg-m)	100	46	25	18	5 x 5	0.3
50Nm (5.10kg-m)	110	46	30	18	5 x 5	0.5
100Nm (10.2kg-m)	120	46	35	20	6 x 6	0.6
200Nm (20.4kg-m)	160	58	45	32	10 x 8	1.1
500Nm (51.0kg-m)	170	58	50	35	10 x 8	1.3

* Specifications are subject to change without notice

2022년 1월