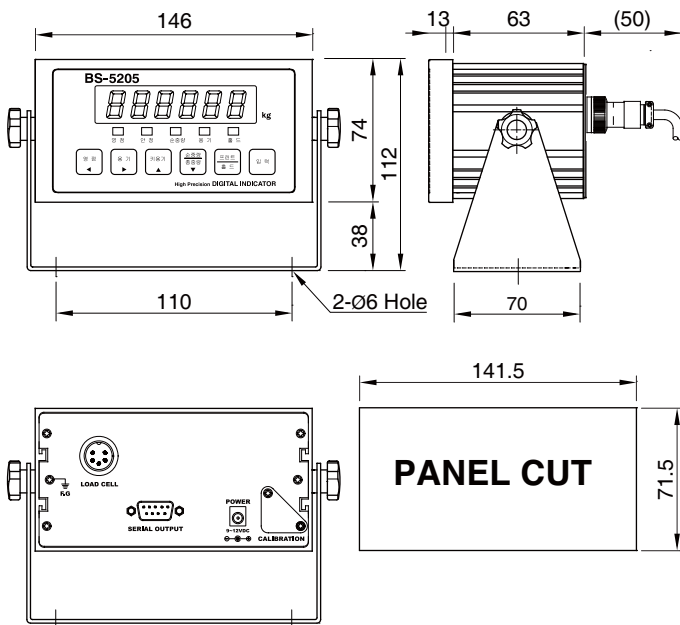


## Model BS-5205 Series

고정밀 디지털 인디케이터

일반 계량용 고정밀 인디케이터

- 고정밀 24Bit Sigma-Delta A/D 컨버터
- Full Digital Calibration 방식
- 실하중 또는 등가입력 캘리브레이션
- 1/20.000의 표시 분해능
- 자기고장 회복 기능(Watch-Dog)



### 사 양

입력 신호 범위	0mV ~ ±20mV (±4mV/V)	
비직선성	0.01% F.S. max.	
A/D 외부 분해능	1/20,000	
입력감도	0.2µV/Digit 이상	
온도 계수	영점 : ±0.1µV/°C RTI Max. SPAN : 5ppm/°C max.	
로드셀 인가전압	DC 5V , 60mA (로드셀 350 Ohm 4개 연결가능)	
입력 노이즈	±0.3µVpp 이하	
입력 임피던스	10MΩ 이상	
A/D 변환방법	시그마-델타 방식	
A/D 내부 분해능	1/200,000	
A/D 변환속도	10회/초	
표시부	7-Segment(적색 고휘도 LED), 6-Digits(14.2mm)	
표시 범위	-99999 ~ +99999	
디스플레이변환속도	10회/초 ~ 2회/초	
영점 아래로의 표시	"-" 마이너스 부호	
상대표시 LED	영점, 안정, 순중량, 용기, 홀드	
한눈의 값	1,2,5,10,20,50 선택 가능	
소수점 위치	0, 0.0, 0.00, 0.000	
전원	DC 9~12V (AC 220V / DC 9V 1000mA 어댑터)	
소비전력	약 10VA	
사용온도범위	-10°C ~ 50°C	
출력	표준	RS-232C 시리얼 통신
	옵션	RS-485 시리얼 통신
액세서리 (표준)	1) AC 어댑터 2) 스탠드(Mounting Stand) 3) 센서용 커넥터	
제품무게	약 800g	

#### 형식명

**BS-5205 - 1 0**

BS-5205      모델

출력  
0: RS-232C 시리얼 통신 (표준)  
1: RS-485 시리얼 통신 (옵션)

사용 전압  
DC 9~12V (AC 220V / DC9V 어댑터)