

Model BXY Series

X-Y 2축 로드셀

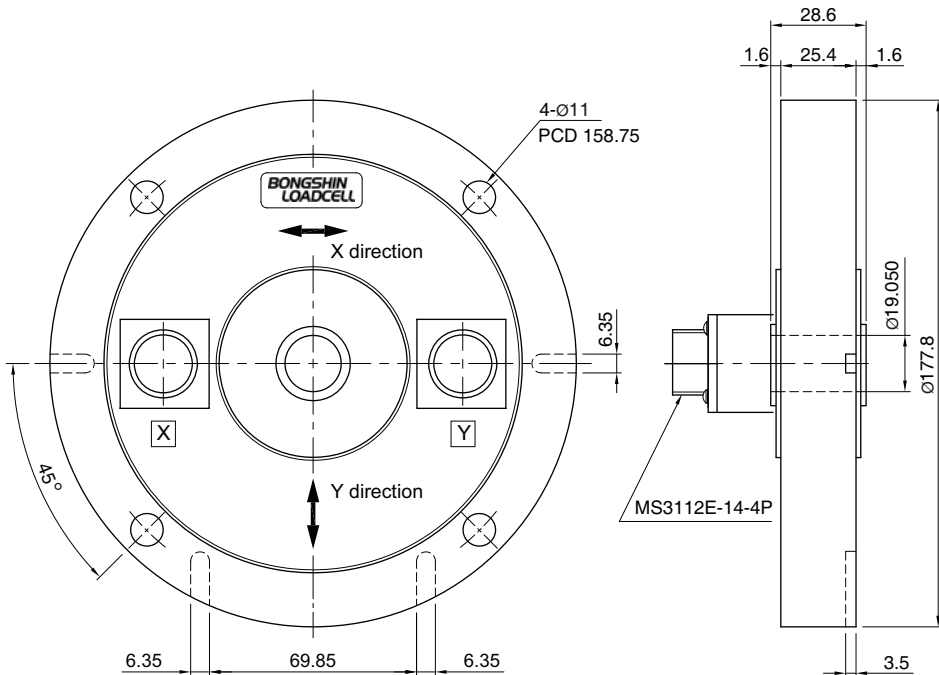
모델 BXY는 2축의 힘을 측정하는 로드셀입니다.

- 타이어 제조공정등에 적용
- X & Y 하중 측정
- 낮은 cross talk
- 17-4PH 고강도 스테인레스강 사용



사 양

모델	BXY - 500K, 750K, 1000K	
정격용량 (R.C.)	BXY-500K	X - 5kN, Y - 2.5kN
	BXY-750K	X - 7.5kN, Y - 2.5kN
	BXY-1000K	X - 10kN, Y - 5kN
정격출력 (R.O.)	2.0mV/V ± 0.2%(X, Y축)	
비직선성	≤0.1% R.O.	
히스테리시스	≤0.05% R.O.	
반복성	≤0.05% R.O.	
제로발란스	≤1% R.O.	
Cross talk	≤0.5% R.O.	
온도보상범위	-10 ~ 70°C	
허용온도범위	-20 ~ 80°C	
출력의 온도영향	≤0.05% LOAD/10°C	
영점의 온도영향	≤0.05% R.O./10°C	
입력간저항	350 Ohms ± 3.5 Ohms	
출력간저항	350 Ohms ± 5 Ohms	
절연저항	2000 MOhms at 50V DC	
인가전압	3~12V(Recommended), 15V(Max.)	
연결케이블	4Pin connector	
허용과부하	150% R.C	
극한과부하	300% R.C	



MODEL	CAPACITY
BXY - 500K	X : 5kN (510kgf) Y : 2.5kN (255kgf)
BXY - 750K	X : 7.5kN (765kgf) Y : 2.5kN (255kgf)
BXY - 1000K	X : 10kN (1020kgf) Y : 5kN (510kgf)

