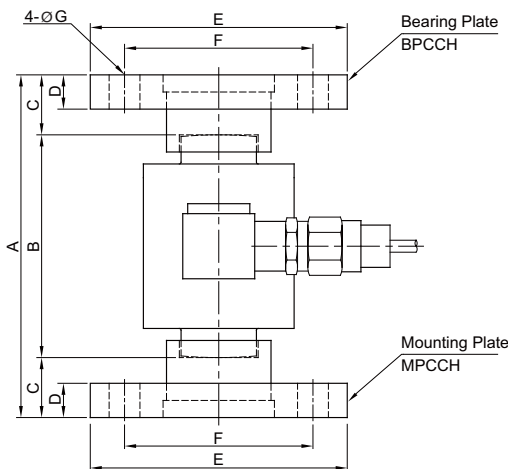
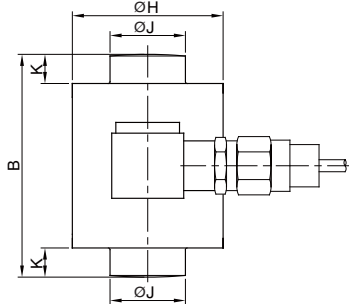


Model CCHXE series

내압방폭(耐壓防爆) Ex db IIB T4 Gb 인증
 분진방폭(粉塵防爆) Ex tb IIIC T120°C Db 인증
 (10t ~ 50t)

내압 방폭형 / 분진 방폭형 로드셀입니다

- 고강도 스테인레스강(17-4PH)사용
- 완전밀폐구조



사 양

모 델	CCHXE	
정격용량 (R.C.)	10, 15, 20, 25, 30, 40t	50t
정격출력 (R.O.)	2.0mV/V ± 0.2%	
비직선성	≤0.03% R.O.	≤0.1% R.O.
히스테리시스	≤0.03% R.O.	≤0.1% R.O.
반복성	≤0.03% R.O.	
크리이프	≤0.03% in 20min.	
제로발란스	≤1% R.O.	
온도보상범위	-10 ~ 70°C	
허용온도범위	-20 ~ 80°C	
출력의 온도영향	≤0.003% LOAD/°C	
영점의 온도영향	≤0.003% R.O./°C	
입력간지항	400 Ohms ± 30 Ohms	
출력간지항	350 Ohms ± 5 Ohms	
절연저항	2000 MOhms at 50V DC	
인가전압	3~12V(Recommended), 15V(Max.)	
연결케이블	Ø7mmx6m(4Core Shielded)	
보호등급	IP 67	
허용과부하	150% R.C	
극한과부하	300% R.C	

형식명

CCHXE - 20T

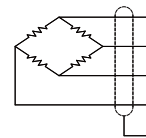
모델

CCHXE

용량

10, 15, 20, 25, 30, 40, 50 ton

결선도



적색 : 입력 (+)
 녹색 : 출력 (+)
 백색 : 입력 (-)
 청색 : 출력 (-)
 실드 : 접지

내압방폭 인증번호

: 22-GA2BO-0069X

분진방폭 인증번호

: 22-GA2BO-0070X

단위-mm

정격 용량	A	B	C	D	E	F	ØG	ØH	ØJ	K	Bearing Plate	Mounting Plate	무게
10t (98.07kN) 15t (147.1kN) 20t (196.1kN) 25t (245.2kN) 30t (294.2kN)	190	130	30	20	150 x 150	110 x 110	18	88	44	15	BPCCH1	MPCCH1	4.0kg
40t (392.3kN) 50t (490.3kN)	210	130	40	25	180 x 180	130 x 130	22	88	44	15	BPCCH2	MPCCH2	

* Specifications are subject to change without notice

2023년 4월