

Model CDFS Series

인장 & 압축형

소형 로드셀 (10 ~ 200kg)

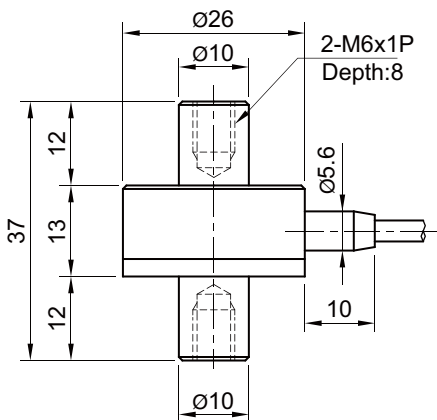
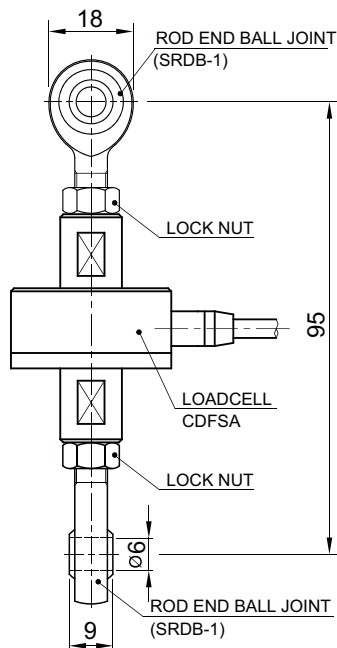
다이아프램 구조의 엘리먼트로 되어진

소형 로드셀 입니다.

협소한 공간의 각종 계측장치에 적용됩니다



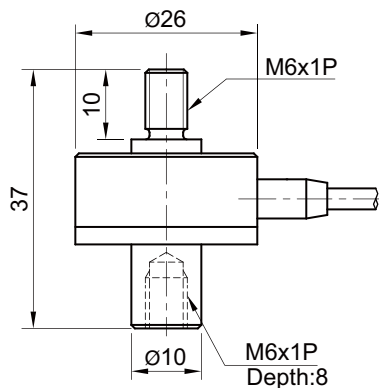
CDFS-A



Type - A



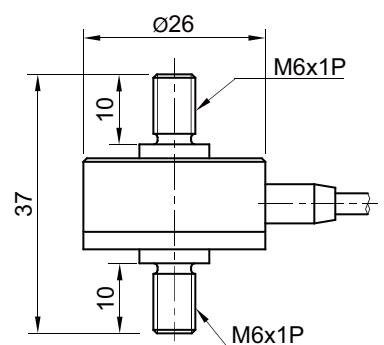
CDFS-B



Type - B



CDFS-C



Type - C

사양

모 델	CDFS-A, CDFS-B, CDFS-C	
정격용량 (R.C.)	10, 20, 30kg	50, 100, 200kg
정격출력 (R.O.) mV/V	1.0 ± 0.2	1.0 ± 0.01
비직선성	≤ 0.5% R.O.	
히스테리시스	≤ 0.5% R.O.	
반복성	≤ 0.2% R.O.	
크리이프	≤ 0.1% in 20min.	
제로발란스	≤ 1% R.O.	
온도보상범위	-10 ~ 70°C	
허용온도범위	-20 ~ 80°C	
출력의 온도영향	≤ 0.1% LOAD/10°C	
영점의 온도영향	≤ 0.1% R.O./10°C	
입력간저항	410 Ohms ± 30 Ohms	
출력간저항	350 Ohms ± 5 Ohms	
절연저항	2000 MOhms at 50V DC	
인가전압	3~5V(Recommended), 8V(Maximum)	
연결케이블	Ø3mmx1.5m (28AWG x 4Core Shielded)	
보호등급	meets IP 67	
허용과부하	150% R.C.	
극한과부하	300% R.C.	
재 질	스테인레스강 (17-4PH)	

형식명

CDFS() - 50

모델 용량
 CDFS-A 10, 20, 30, 50,
 CDFS-B 100, 200kg
 CDFS-C

결선도

