

Model CS61 Series

박형 로드셀 (1t ~ 3t)

Center hole type 로드셀로 볼스크류등에 장착하여 하중제어용으로 사용됩니다.

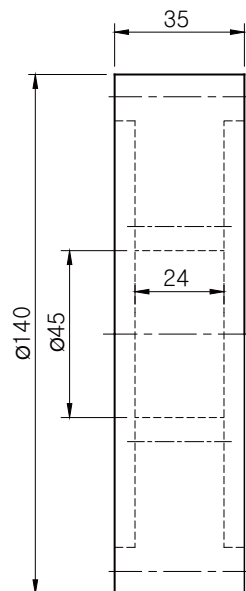
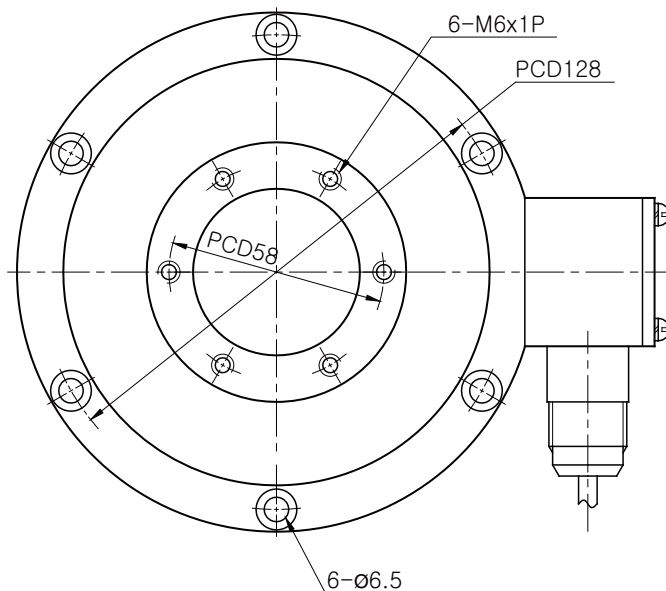
- 고강도 합금강 사용
- 무전해 니켈도금
- 방수재 풋팅 방습처리

* 설치조건에 따라 다양한 치수 및 용량의 제품을 주문 제작 합니다.



사 양

| | |
|-------------|----------------------------------|
| 모 델 | CS61 |
| 정격용량 (R.C.) | 1, 2, 3t |
| 정격출력 (R.O.) | 1.5mV/V ± 0.1% |
| 비직선성 | ≤ 0.1% R.O. |
| 히스테리시스 | ≤ 0.1% R.O. |
| 반복성 | ≤ 0.05% R.O. |
| 크리이프 | ≤ 0.05% in 20min. |
| 제로발란스 | ≤ 1% R.O. |
| 온도보상범위 | -10 ~ 70°C |
| 허용온도범위 | -20 ~ 80°C |
| 출력의 온도영향 | ≤ 0.03% LOAD/10°C |
| 영점의 온도영향 | ≤ 0.03% R.O./10°C |
| 입력간저항 | 700 Ohms ± 3.5 Ohms |
| 출력간저항 | 700 Ohms ± 5 Ohms |
| 절연저항 | 2000 MOhms at 50V DC |
| 인가전압 | 3~12V(Recommended), 15V(Maximum) |
| 연결케이블 | Ø5mmx6m(22AWG x 4Core Shielded) |
| 보호등급 | meets IP 67 |
| 허용과부하 | 150% R.C |
| 극한과부하 | 300% R.C |



| | |
|-----|------------|
| 형식명 | CS61 - 2T |
| 모델 | CS61 |
| 용량 | 1, 2, 3ton |

