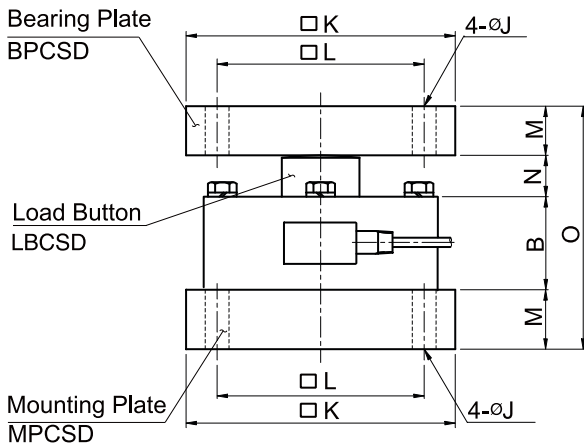
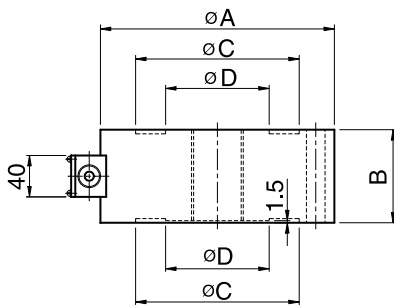
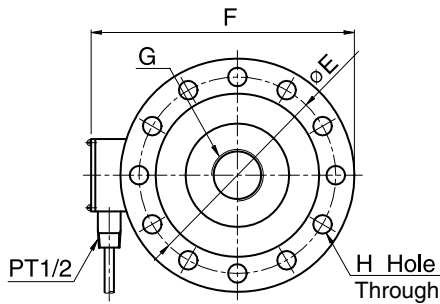


Model CSDH Series

압축형 로드셀 (30t ~ 100t)



치수 (mm)

| 정격용량 | A | B | C | D | E | F | G | H | J | K | L | M | N | O | Load Button | Bearing Plate | Mounting Plate | 자중(kg) |
|-----------------------------|-----|-----|-----|-----|-----|-----|---------|--------|----|-----|-----|------|----|-----|-------------|---------------|----------------|--------|
| 30, 50t (294.2, 490.3kN) | 226 | 90 | 158 | 100 | 190 | 268 | M50x 2P | 12-Ø18 | 23 | 260 | 200 | 47.5 | 40 | 225 | LBCSD1 | BPCSD1 | MPCSD1 | 23 |
| 100t (980.7kN) | 306 | 110 | 212 | 138 | 260 | 350 | M76x 3P | 16-Ø23 | 27 | 360 | 280 | 57.5 | 50 | 275 | LBCSD2 | BPCSD2 | MPCSD2 | 48 |

시어타입 박형로드셀입니다.
설치높이가 낮고 횡하중영향이 있는 계량시스템이나
하중시험기등에 적합합니다.
고강도 합금강을 사용하고 다이아프램을 용접하여
완전 밀폐구조로 되어 있습니다.

- 완전밀폐구조
- 견고한 설계
- 고출력(3mV/V)

사 양

| 모 델 | CSDH |
|-------------|----------------------------------|
| 정격용량 (R.C.) | 30, 50 100t |
| 정격출력 (R.O.) | 3.0mV/V ± 0.3% |
| 비직선성 | ≤0.1% R.O. |
| 히스테리시스 | ≤0.1% R.O. |
| 반복성 | ≤0.05% R.O. |
| 크리이프 | ≤0.03% in 20min. |
| 제로발란스 | ≤1% R.O. |
| 온도보상범위 | -10 ~ 70°C |
| 허용온도범위 | -20 ~ 80°C |
| 출력의 온도영향 | ≤0.03% LOAD/10°C |
| 영점의 온도영향 | ≤0.03% R.O./10°C |
| 입력간저항 | 350 Ohms ±3.5 Ohms |
| 출력간저항 | 350 Ohms ±5 Ohms |
| 절연저항 | 2000 MOhms at 50V DC |
| 인가전압 | 3~12V(Recommended), 15V(Maximum) |
| 연결케이블 | Ø7mmx6m(22AWG x 4Core Shielded) |
| 보호등급 | meets IP 67 |
| 허용과부하 | 150% R.C |
| 극한과부하 | 300% R.C |

형식명

CSDH - 30T
 ↳ 모델 용량
 CSDH 30, 50, 100ton

결선도

