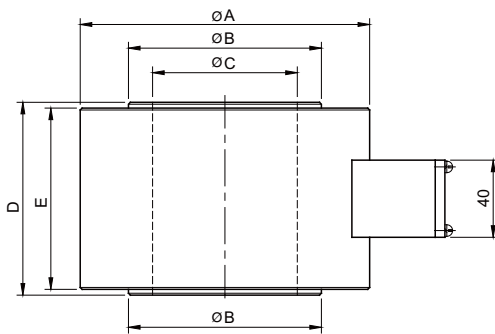
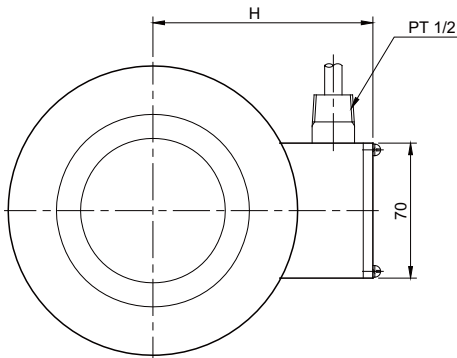


Model CWFK Series

와셔형로드셀 (10t ~ 200t)



치수 (mm)

정격 용량	A	B	C	D	E	H	자중 (kg)
10, 20t (98.07, 196.1kN)	88	48	30	80	74	76	1.6
50t (490.3 kN)	110	70	40	80	74	87	3.0
100t (980.7 kN)	138	100	60	110	100	101	6.2
150t (1471kN)	164	126	80	130	120	114	11.6
200t (1961kN)	190	152	100	150	140	127	18.0

Center Hole type 로드셀로 완전밀폐 구조로 각종 산업용 하중측정에 사용됩니다.

- 완전밀폐구조
- 고강도 합금강 사용
- 무전해 니켈도금

* 주문사양

와셔형 로드셀은 설치조건에 따라 다양한 치수 및 용량으로 주문제작 합니다.

사 양

모 델	CWFK
정격용량 (R.C.)	10, 20, 50, 100, 150, 200t
정격출력 (R.O.)	1.0mV/V ± 0.3%
비직선성	≤1.0% R.O.
히스테리시스	≤1.0% R.O.
반복성	≤1.0% R.O.
크리이프	≤0.1% in 20min.
제로발란스	≤1% R.O.
온도보상범위	-10 ~ 70°C
허용온도범위	-20 ~ 80°C
출력의 온도영향	≤0.05% LOAD/10°C
영점의 온도영향	≤0.05% R.O./10°C
입력간저항	350 Ohms ± 3.5 Ohms
출력간저항	350 Ohms ± 5 Ohms
절연저항	2000 MOhms at 50V DC
인가전압	3~12V(Recommended), 15V(Maximum)
연결케이블	∅7mmx6m(22AWG x 4Core Shielded)
보호등급	meets IP 67
허용과부하	150% R.C
극한과부하	300% R.C

형식명	
CWFK	- 50T
모델	용량
CWFK	10, 20, 50, 100, 150, 200ton

