

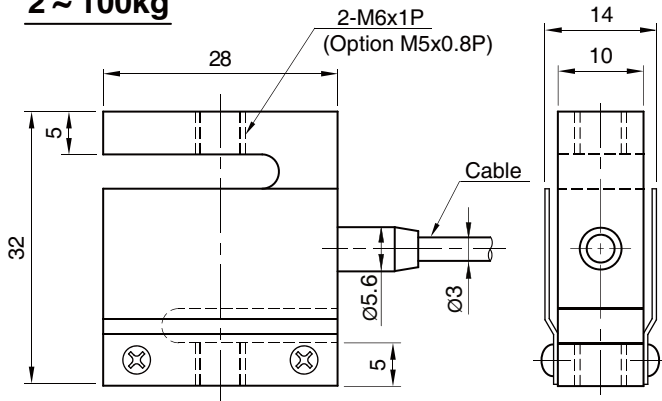
Model DBCM Series

인장 & 압축 소형 로드셀 (2kg ~ 300kg)

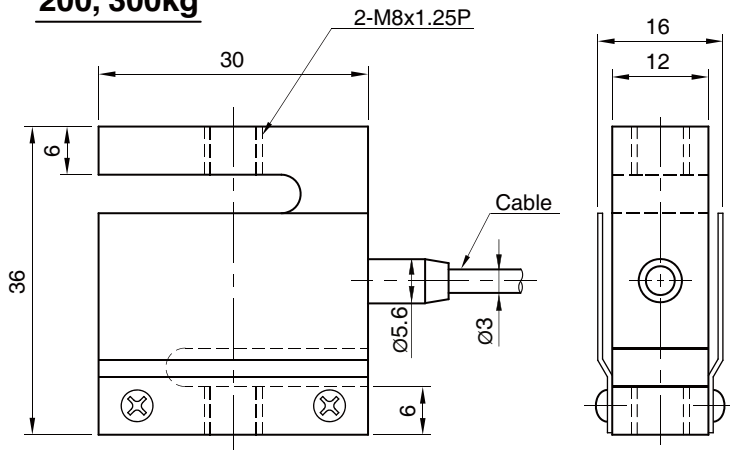
- 소형 고정밀도(1/2000)
- 방습재 풋팅 처리



2 ~ 100kg



200, 300kg



사 양

모 델	DBCМ	
정격용량 (R.C.)	2, 3, 5kg	10, 20, 30, 50, 100, 200, 300kg
재 질	스테인레스강	
정격출력 (R.O.)	1.0 ~ 2.0mV/V	2.0mV/V ± 10%
비직선성	≤ 0.05% R.O.	
히스테리시스	≤ 0.05% R.O.	
반복성	≤ 0.03% R.O.	
크리이프	≤ 0.05% in 20min.	
제로발란스	≤ 1% R.O.	
온도보상범위	-10 ~ 70°C	
허용온도범위	-20 ~ 80°C	
출력의 온도영향	≤ 0.03% LOAD/10°C	
영점의 온도영향	≤ 0.03% R.O./10°C	
입력간저항	400 ± 20 Ohms	
출력간저항	350 ± 5 Ohms	
절연저항	2000 MOhms at 50V DC	
인가전압	3~5V(Recommended), 10V(Maximum)	
연결케이블	∅3mmx1.5m(28AWG x 4Core Shielded)	
보호등급	meets IP 64	
허용과부하	150% R.C	
극한과부하	300% R.C	

