

Model DSCH / DSCHS Series

압축 & 인장형 로드셀 (1t ~ 20t)



시어타입 박형로드셀입니다.

설치높이가 낮고 횡하중 영향이 있는 계량시스템이나 하중시험기등에 적합합니다.

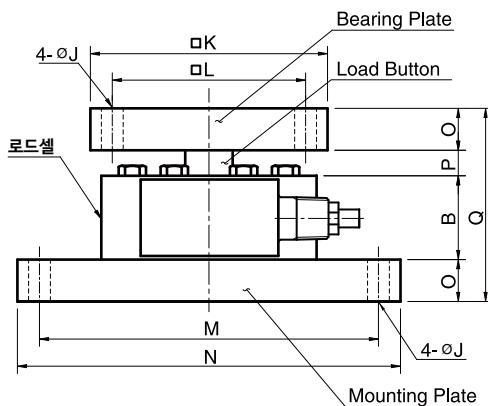
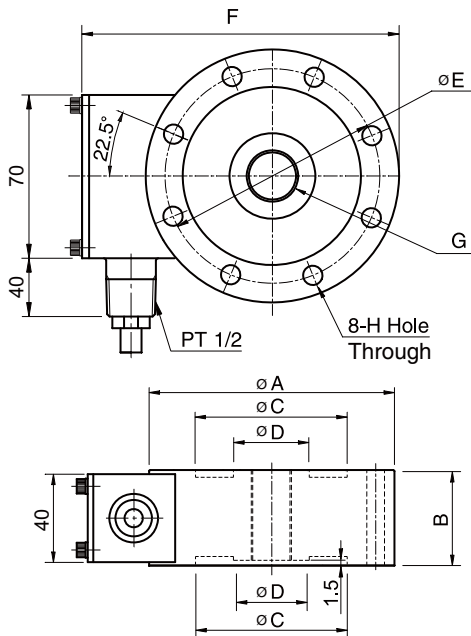
고강도 합금강 또는 스테인레스강을 사용하고

다이아프램을 용접하여 완전 밀폐구조로 되어있습니다.

- 완전밀폐구조
- 견고한 설계
- 고출력(3mV/V)

사 양

모 델	DSCH	DSCHS
재 질	합금강	스테인레스강
정격용량 (R.C.)	1, 2, 3, 5, 10, 20t	
정격출력 (R.O.)	3.0mV/V ± 0.2%	
비직선성	≤ 0.05% R.O.	
히스테리시스	≤ 0.05% R.O.	
반복성	≤ 0.02% R.O.	
크리이프	≤ 0.03% in 20min.	
제로발란스	≤ 1% R.O.	
온도보상범위	-10 ~ 70°C	
허용온도범위	-20 ~ 80°C	
출력의 온도영향	≤ 0.03% LOAD/10°C	
영점의 온도영향	≤ 0.03% R.O./10°C	
입력간저항	350 Ohms ± 3.5 Ohms	
출력간저항	350 Ohms ± 5 Ohms	
절연저항	2000 MOhms at 50V DC	
인가전압	3~12V(Recommended), 15V(Maximum)	
연결케이블	ø7mmx6m(22AWG x 4Core Shielded)	
보호등급	meets IP 67	meets IP 68
허용과부하	150% R.C	
극한과부하	300% R.C	



치수 (mm)

정격 하중	A	B	C	D	E	F	G	H	J	K	L	M	N	O	P	Q	자중(kg)
1, 2t (9.807kN, 19.61kN)	112	46	81	27	96	147	M16x2P	6.5	12	130	106	185x105	210 x130	23	13	105	4
3, 5t (29.42kN, 49.03kN)	118	46	86	34	100	153	M18x1.5P	9	12	130	106	185x105	210 x130	23	15	107	4
10t (98.07 kN)	138	60	98	50	116	180	M24x2P	11	14	160	126	125x125	160 x160	30	20	140	6
20t (196.1 kN)	182	70	128	74	154	228	M39x2P	14	14	200	150	160x160	200 x200	30	35	165	12

형식명
DSCH - 2T
 ↳ 모델 ↳ 용량
 1, 2, 3, 5, 10, 20ton
 DSCH : Painted Alloy Steel
 DSCHS : Stainless Steel (17-4PH)

