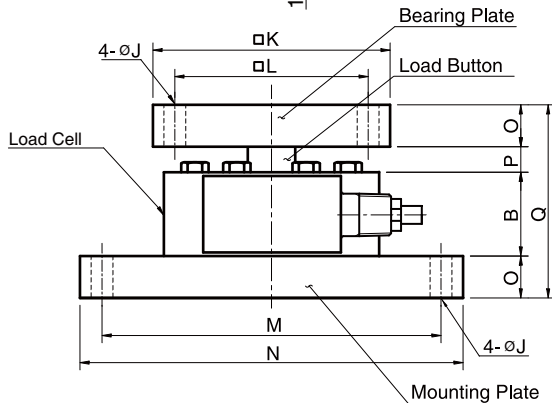
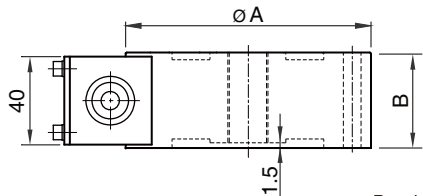
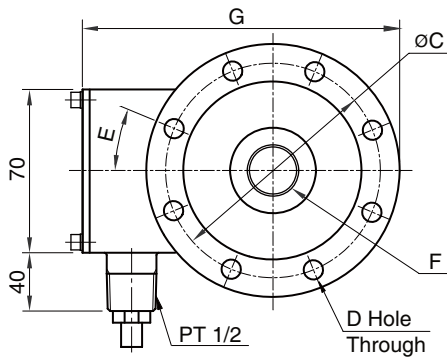


## Model DSCH / DSCHS Series

압축 & 인장형 로드셀 (1t ~ 100t)



시어타입 박형로드셀입니다.

설치높이가 낮고 횡하중 영향이 있는 계량시스템이나 하중시험기등에 적합합니다.

고강도 합금강 또는 스테인레스강을 사용하고

다이아프램을 용접하여 완전 밀폐구조로 되어있습니다.

- 완전밀폐구조
- 견고한 설계
- 고출력(3mV/V)

### 사 양

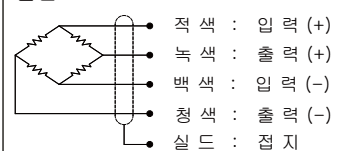
모 델	DSCH		DSCHS
재 질	합금강		스테인레스강
정격용량 (R.C.)	1, 2, 3, 5, 10t	20, 30, 50t	100t
정격출력 (R.O.)	3.0mV/V ± 0.2%		
비직선성	% R.O. ≤ 0.03	≤ 0.05	≤ 0.1
히스테리시스	% R.O. ≤ 0.03	≤ 0.05	≤ 0.1
반복성	% R.O. ≤ 0.02	≤ 0.03	≤ 0.05
크리이프	≤ 0.03% in 20min.		
제로발란스	≤ 1% R.O.		
온도보상범위	-10 ~ 70°C		
허용온도범위	-20 ~ 80°C		
출력의 온도영향	≤ 0.03% LOAD/10°C		
영점의 온도영향	≤ 0.03% R.O./10°C		
입력간저항	350 Ohms ± 3.5 Ohms		
출력간저항	350 Ohms ± 5 Ohms		
절연저항	2000 MOhms at 50V DC		
인가전압	3~12V(Recommended), 15V(Maximum)		
연결케이블	ø7mmx6m(22AWG x 4Core Shielded)		
보호등급	meets IP 67	meets IP 68	
허용과부하	150% R.C		
극한과부하	300% R.C		

### 형식명

**DSCH - 2T**

모델	용량
DSCH	1, 2, 3, 5, 10, 20, 30, 50, 100ton
DSCHS	1, 2, 3, 5, 10, 20, 30, 50ton

### 결선도



	1, 2t	3, 5t	10t	20t	30t	50t	100t
<b>Load Button</b>	LBDSH1	LBDSH2	LBDSH3	LBDSH4	LBDSH5	LBDSH6	LBDSH7
<b>Mounting Plate</b>	MPDSH1	MPDSH2	MPDSH3	MPDSH4	MPDSH5	MPDSH6	MPDSH7
<b>Bearing Plate</b>	BPDSH1	BPDSH2	BPDSH3	BPDSH4	BPDSH5	BPDSH6	BPDSH7

치 수 (mm)

정격 하중	A	B	C	D	E	F	G	J	K	L	M	N	O	P	Q	자중(kg)
1, 2t (9.807kN, 19.61kN)	112	46	96	8-ø6.5	45°	M16x2P	144	12	130	106	185 x 105	210 x 130	23	13	105	4
3, 5t (29.42kN, 49.03kN)	118	46	100	8-ø9	45°	M18x1.5P	150	12	130	106	185 x 105	210 x 130	23	15	107	4
10t (98.07 kN)	138	60	116	8-ø11	45°	M24x2P	172	14	160	126	125 x 125	160 x 160	30	20	140	6
20t (196.1 kN)	182	70	154	8-ø14	45°	M39x2P	218	14	200	150	160 x 160	200 x 200	30	35	165	12
30t (294.2 kN)	186	70	158	12-ø14	15°	M39x2P	223	14	200	160	160 x 160	200 x 200	35	35	170	13
50t (490.3 kN)	218	70	184	12-ø18	15°	M50x2P	255	23	240	190	190 x 190	240 x 240	43	40	196	15
100t (980.7 kN)	278	90	234	16-ø20	11.25°	M70x3P	317	27	320	260	310 x 310	250 x 250	53	50	246	32

\* Specifications are subject to change without notice

2023년 5월