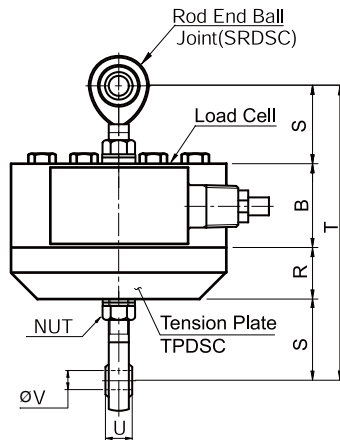
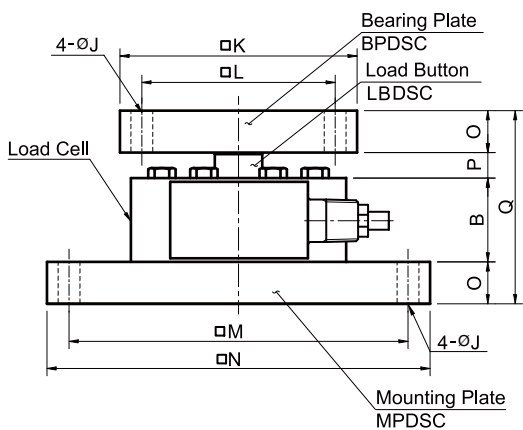
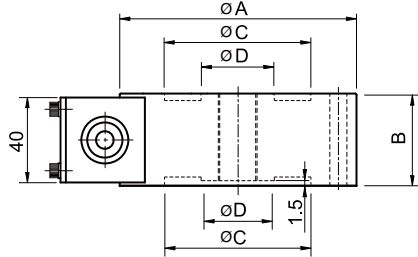
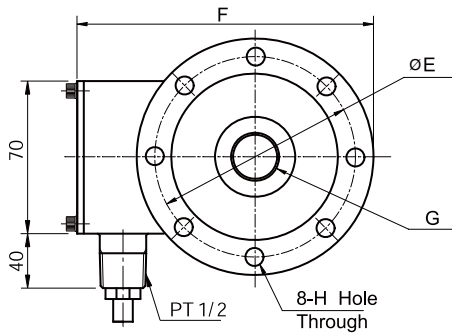


Model DSCK Series

압축 & 인장형 로드셀 (1t ~ 20t)



시어타입 박형로드셀입니다.
설치높이가 낮고 휘하중 영향이 있는 계량시스템이나
하중시험기등에 적합합니다.
고강도 합금강을 사용하고 다이아프램을 용접하여
완전 밀폐구조로 되어있습니다.

- 완전밀폐구조
- 견고한 설계
- 고출력(3mV/V)

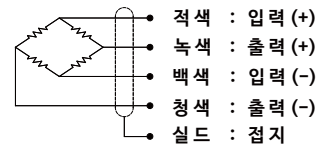
사 양

모델	DSCK
정격용량 (R.C.)	1, 2, 3, 5, 10, 20t
정격출력 (R.O.)	3.0mV/V ± 0.3%
비직선성	≤0.05% R.O.
히스테리시스	≤0.05% R.O.
반복성	≤0.02% R.O.
크리이프	≤0.03% in 20min.
제로발란스	≤1% R.O.
온도보상범위	-10 ~ 70°C
허용온도범위	-20 ~ 80°C
출력의 온도영향	≤0.03% LOAD/10°C
영점의 온도영향	≤0.03% R.O./10°C
입력간저항	700 Ohms ±10 Ohms
출력간저항	700 Ohms ±10 Ohms
절연저항	2000 MOhms at 50V DC
인가전압	3~12V(Recommended), 15V(Maximum)
연결케이블	Ø7mmx6m(22AWG x 4Core Shielded)
보호등급	meets IP 67
허용과부하	150% R.C
극한과부하	300% R.C

형식명

DSCK - 2T
 ↳ 모델 용량
 1, 2, 3, 5, 10, 20ton

결선도



부품	1~5t	10t	20t
Load Button	LBDSC1	LBDSC2	LBDSC3
Mounting Plate	MPDSC1	MPDSC2	MPDSC3
Bearing Plate	BPDSC1	BPDSC2	BPDSC3
Tension Plate	TPDSC1	TPDSC2	-
Rod End Ball Joint	SRDSC1	SRDSC2	-

치수 (mm)

정격 용량	A	B	C	D	E	F	G	H	J	K	L	M	N	O	P	Q	R	S	T	U	V	자중(kg)
1~5t (9.81kN ~49.03kN)	118	46	86	34	100	153	M24x2P	9	12	130	106	185 x105	210 x130	23	14	106	32	56	190	28	22	4
10t (98.07 kN)	138	60	98	50	116	180	M39x2P	11	14	160	126	125 x125	160 x160	30	20	140	45	125	355	43	40	6
20t (196.1 kN)	186	70	133	73	154	228	M50x2P	14	14	200	150	160 x160	200 x200	30	40	170	55	-	-	-	-	12

* Specifications are subject to change without notice

2018년 4월