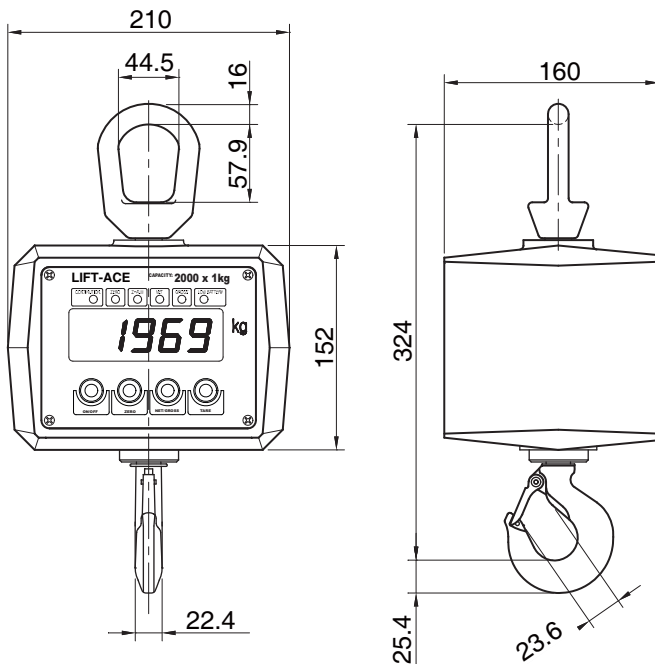


## LIFT - ACE

소형 크레인스케일 (500kg ~ 2000kg)



컴팩트한 디자인으로 설계된 크레인스케일 입니다.  
소형, 경량으로 이동성이 용이합니다.

- 고강도 흑크, 아이너트 사용
- 24Bit Sigma Delta A/D 컨버터
- 자동절전기능 (Auto Power OFF)
- 방진 / 방수형 스위치
- SMPS방식의 배터리 충전기 (AC85~AC260V)
- Hold 기능(리모콘 사용시)

옵션

1. 리모콘 (적외선 or 전파식)
2. 블루투스 핸디 인디케이터 (리모콘 및 디스플레이 기능)

### 사 양

모 델	ACBE
정격용량 (R.C.)	500, 1000, 2000kg
디스플레이	LCD(자고25mm)
배터리 연속 시간	80 시간
정밀도	1/2000, 1/2500
전 원	6 Volt 충전식 배터리
충전시간	4시간
사용온도	-10 ~ 50°C
본체	알루미늄 주물
허용과부하	150% R.C
극한과부하	400% R.C
흑크	360°회전, 스러스트 베어링 장착
스위치	ON/OFF, 영점, 순중량/총중량, 용기
표시램프	연속, 영점, 영점초과, 실하중, 총중량, 충전부족
악세사리(기본)	배터리 충전기(프리볼트, AC85~260V)
옵션	1) 적외선 리모콘 2) 무선 핸디 인디케이터 3) 무선 탁상형 인디케이터
자중	약 7kg

형식명

**ACBE - 500**  
 모델 용량  
 ACBE 500, 1000, 2000kg