

## Model OSKW Series

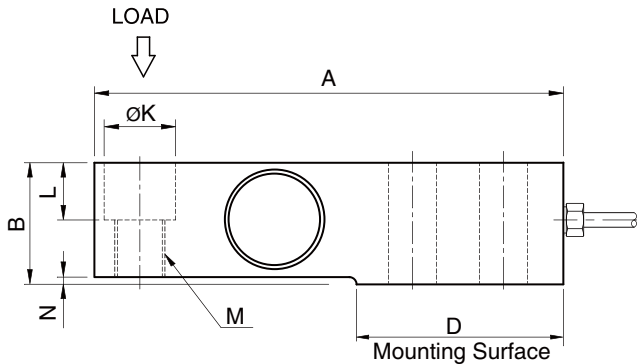
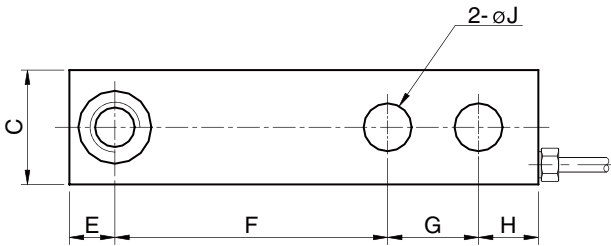
시어빔형, 스테인레스 로드셀 (500kg ~ 5t)

- 고강도 스테인레스강(17-4PH)사용
- 용접밀폐구조 (IP 68)

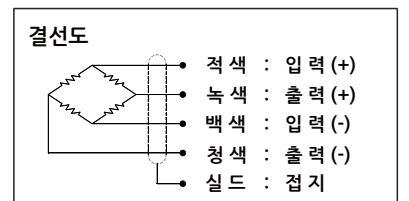


### 사 양

모 델	OSKW	
정격용량 (R.C.)	500kg ~ 5t	
정격출력 (R.O.)	2.0mV/V ± 0.25%	
비직선성	≤ 0.03% R.O.	
히스테리시스	≤ 0.03% R.O.	
반복성	≤ 0.02% R.O.	
크리이프	≤ 0.03% in 20min.	
제로발란스	≤ 1% R.O.	
온도보상범위	-10 ~ 70°C	
허용온도범위	-20 ~ 80°C	
출력의 온도영향	≤ 0.03% LOAD/10°C	
영점의 온도영향	≤ 0.03% R.O./10°C	
입력간저항	410 Ohms ± 30 Ohms	
출력간저항	350 Ohms ± 5 Ohms	
절연저항	2000 MOhms at 50V DC	
인가전압	3~12V(Recommended), 15V(Max.)	
연결케이블 (22AWGx4C실드)	500kg ~ 1.814t	Ø5mmx3m (표준), 6m (옵션)
	2t ~ 5t	Ø5mmx6m
보호등급	meets IP 68	
허용과부하	150% R.C	
극한과부하	300% R.C	



형식명	OSKW - 5T	0.5t
모 델 OSKW	용 량	1t
		1.5t
		1.814t (4klb)
		2t
		2.268t (5klb)
		3t
		4.536t (10klb)
		5t



### 치 수 (mm)

정격 용량	A	B	C	D	E	F	G	H	ØJ	ØK	L	M	N	자중 (kg)
0.5t														
1t														
1.5t	131	32	32	58	12.7	76.2	25.4	16.7	13	21	15	M12x1.75P	1.6	0.9
1.814t (4klb)														
2t	171	38	38	76	19	95.3	38.1	18.6	20.5	30.2	18	M20x2.5P	2	1.6
2.268t (5klb)														
3t	171	43	40	76	19	95.3	38.1	18.6	21	30.2	20.5	M20x2.5P	3	1.9
4.536t (10klb)														
5t														