

Model OSWXE Series

내압방폭(耐壓防爆) Ex d IIB T4 인증
 분진방폭(粉塵防爆) Ex tD A21 120°C 인증
 (500kg ~ 5t)

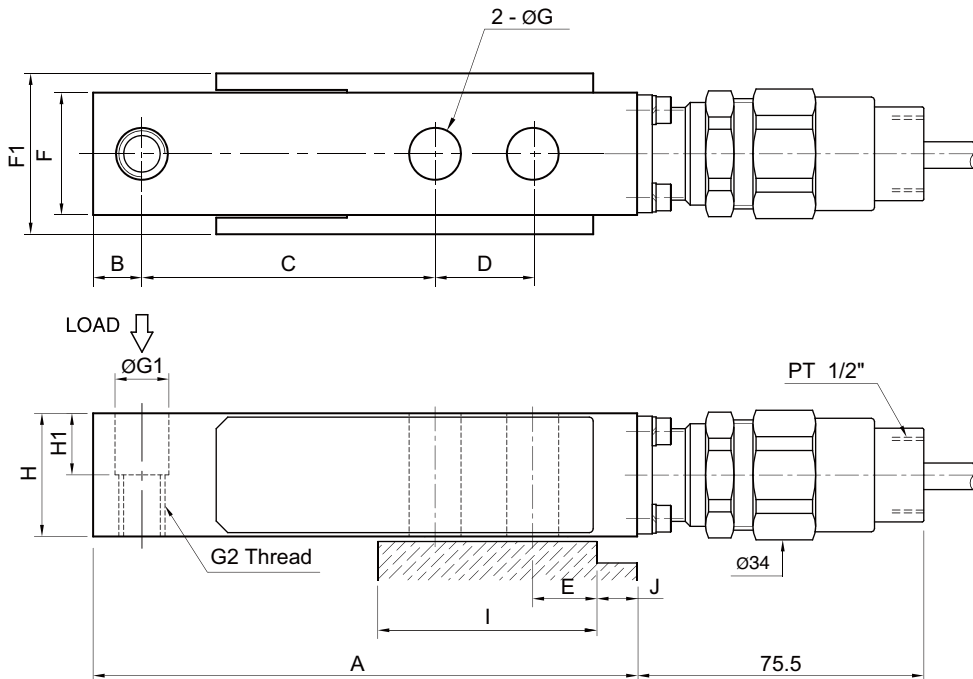
내압 방폭형 / 분진 방폭형 로드셀입니다.

- 고강도 스테인레스강(17-4PH)사용
- 고정밀도

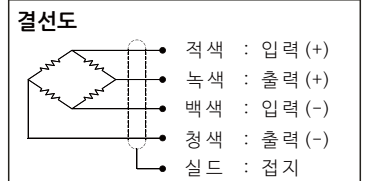


사 양

모 델	OSWXE
정격용량 (R.C.)	500kg, 1, 2, 3, 5t
정격출력 (R.O.)	2.0mV/V ± 0.25%
비직선성	≤0.03% R.O.
히스테리시스	≤0.03% R.O.
반복성	≤0.02% R.O.
크리이프	≤0.03% in 30min.
제로발란스	≤1% R.O.
온도보상범위	-10 ~ 70°C
허용온도범위	-20 ~ 80°C
출력의 온도영향	≤0.02% LOAD / 10°C
영점의 온도영향	≤0.02% R.O. / 10°C
입력간저항	400 Ohms ± 20 Ohms
출력간저항	350 Ohms ± 5 Ohms
절연저항	2000 MOhms at 50V DC
인가전압	3~12V(Recommended), 15V(Maximum)
연결케이블(22AWG x 4C)	Ø7mmx3m(Standard), 6m(Option)
보호등급	IP 67
허용과부하	150% R.C
극한과부하	300% R.C



형식명	
OSWXE	- 2T
└ 모델	└ 용량
OSWXE	500kg, 1, 2ton 3, 5ton



내압방폭 인증번호
 : 13-GA2BO-0707X / KGS

분진방폭 인증번호
 : 21-GA2BO-0182X / KGS

치수 (mm)

정격 용량	A	B	C	D	E	F	F1	G	G1	G2	H	H1	I	J	자중(kg)
500kg ~ 2t (4.903~19.61kN)	142	12.7	76.2	25.4	16.7	32	42	13.5	13.5	M12x1.75P	32	16	56	11	1.2
3, 5t (29.42, 49.03kN)	185	19	95.3	38.1	19.1	38.1	50	20.5	20.5	M20x2.5P	38	19	76.2	13.5	2.2

* Specifications are subject to change without notice

2022년 8월