

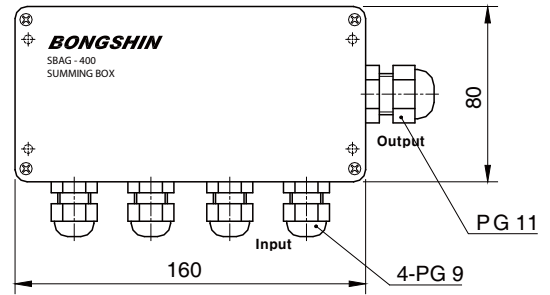
Model SBAG Series

써밍 박스 (ABS 하우징)

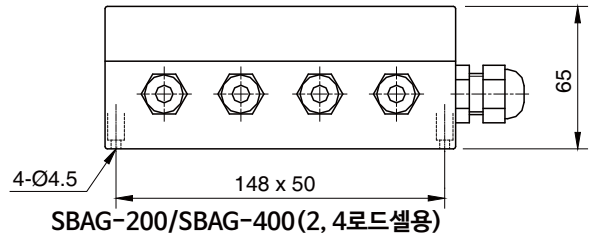


특징

1. SBAG : 플라스틱 케이블 그랜드 (PG나사)
2. 입력케이블 : $\phi 5 \sim \phi 8$
3. 출력케이블 : $\phi 5 \sim \phi 10$
4. 보호등급 : IP 67



형식명	SBAG	-	400
모델	SBAG		200 : 2개 로드셀용 400 : 4개 로드셀용



Model SB-40P Series

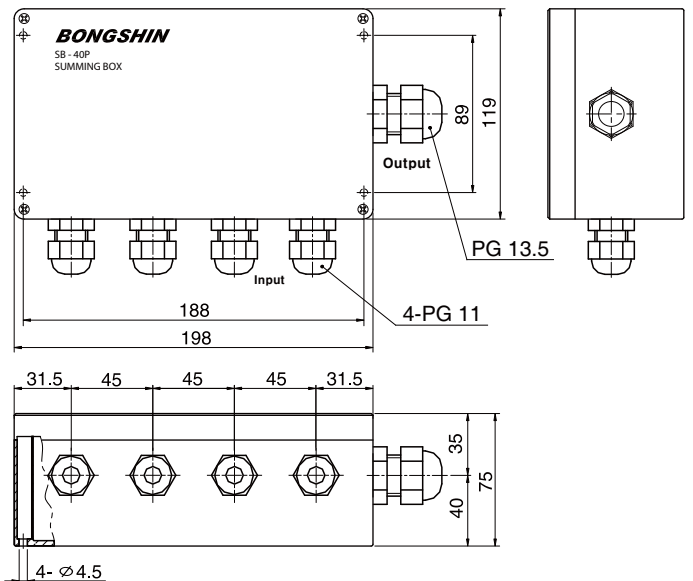
써밍 박스 (ABS 하우징)



특징

1. SB-40P : 플라스틱 케이블 그랜드 (PG나사)
2. 입력케이블 : $\phi 5 \sim \phi 10$
3. 출력케이블 : $\phi 9 \sim \phi 12$
4. 보호등급 : IP 67

형식명	SB	-	40P
모델	SB		40P : 4개 로드셀용 60P : 6개 로드셀용



Model SBMG Series

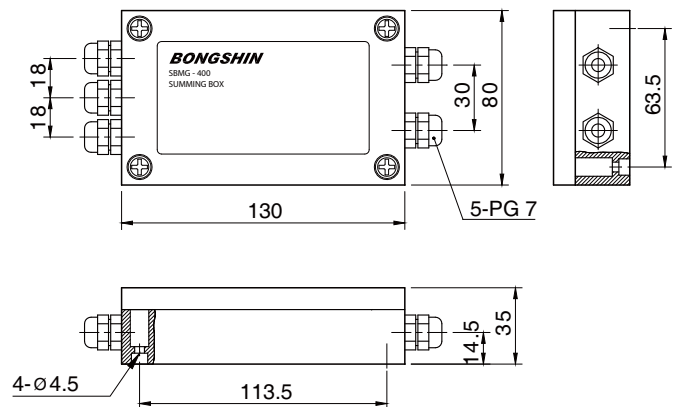
박형 써밍 박스 (ABS 하우징)



특징

1. SBMG : 플라스틱 케이블 그랜드 (PG나사)
2. 입력케이블 : $\phi 2.5 \sim \phi 6.5$
3. 출력케이블 : $\phi 2.5 \sim \phi 6.5$
4. 보호등급 : IP 67

형식명	SBMG	-	400
모델	SBMG		200 : 2개 로드셀용 400 : 4개 로드셀용



* Specifications are subject to change without notice

2018년 4월