

## Skylift - II series

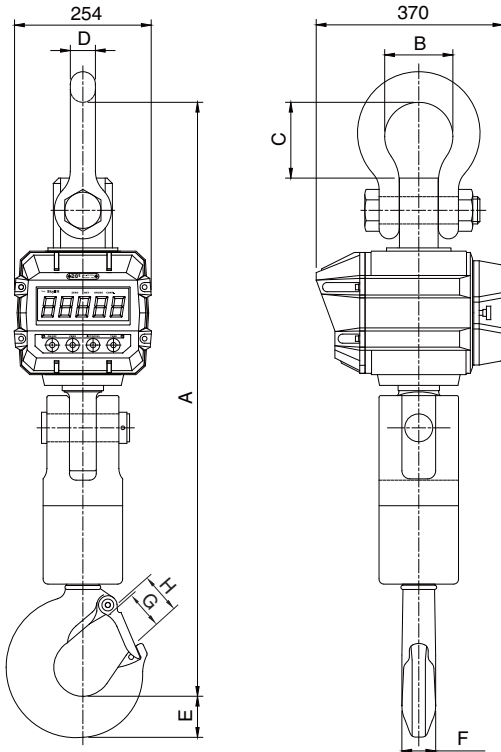
고정밀 크레인 스케일 (10t ~ 50t)



10t



적외선 리모콘



치수 (mm)

모델	정격용량	최소지시치	A	B	C	D	E	F	G (with latch)	H (without latch)	자중(kg)
NCS - 10T	10,000kg	5kg	735	104	150	38 x 38	66	56	61	66.5	55 kg
NCS - 15T	15,000kg	10kg	840	98	110	38 x 41	77	68	81	86.5	62 kg
NCS - 20T	20,000kg	10kg	1110	127	143	47 x 57	77	68	81	86.5	90 kg
NCS - 30T	30,000kg	10kg	1302	146	145	51 x 61	116	92	76	108	190 kg
NCS - 50T	50,000kg	20kg	1560	184	210	67 x 80	152	113	105	146	297 kg

견고하게 설계된 고용량 크레인 스케일입니다. 높은 안전성과 내구성, 고정밀도 특성으로 각종 상업용 및 산업용 계량에 적합합니다.

- 대형(38mm) 고취도 LED 채용
- 고강도 흑크, 아이너트 사용(미국"Crosby"社)
- 24Bit Sigma Delta A/D 컨버터
- Hold 기능
- 자동절전기능 (Auto Power OFF)
- 방진 / 방수형 스위치
- 착탈식 예비 밧데리
- SMPS방식의 밧데리 충전기 (AC85~AC260V)
- 적외선 리모콘 (ON/OFF, 영점, 순중량/총중량, 용기, 홀드)

옵션

1. 전파식 리모콘
2. 블루투스 핸드 인디케이터 (리모콘 및 디스플레이 기능)

### 사 양

모델	NCS
정격용량 (R.C.)	10, 15, 20, 30ton
디스플레이	높이38mm LED x 5 digit
밧데리 연속 시간	80 시간
정밀도	1/2000, 1/1500
전 원	6 Volt 충전식 밧데리
충전시간	4시간
사용온도	-10 ~ 50°C
본체	알루미늄 주물
허용과부하	150% R.C.
극한과부하	500% R.C.
흑크	360°회전, 스톱베어링 장착
스위치	ON/OFF, 영점, 실중량/총중량, 용기
표시램프	연속, 영점, 영점초과, 순중량, 총중량, 충전부족
악세사리(기본)	1) 적외선 리모콘 2) 예비 밧데리 1개 3) 밧데리 충전기(프리볼트, AC85~260V)
비고(Upper link)	1) 10t : Eye nut ("Crosby" G-400또는 동등사양) 2) 15~50t : Shackle ("Crosby" G-2130또는 동등사양)

15, 20, 30, 50t



BS-52R (Option)

형식명	
NCS	10T
모델	용량
NCS	10, 15, 20, 30, 50ton

\* Specifications are subject to change without notice

2018년 4월