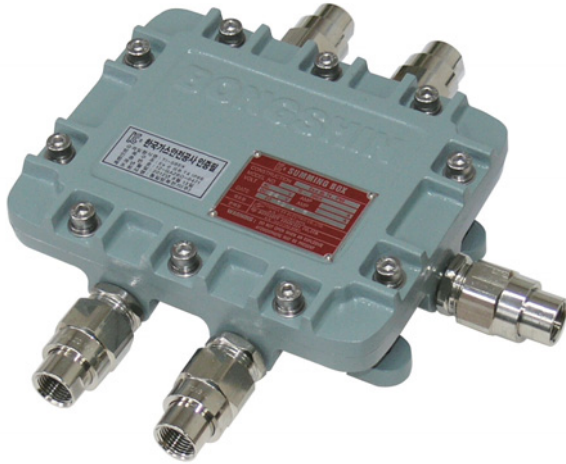


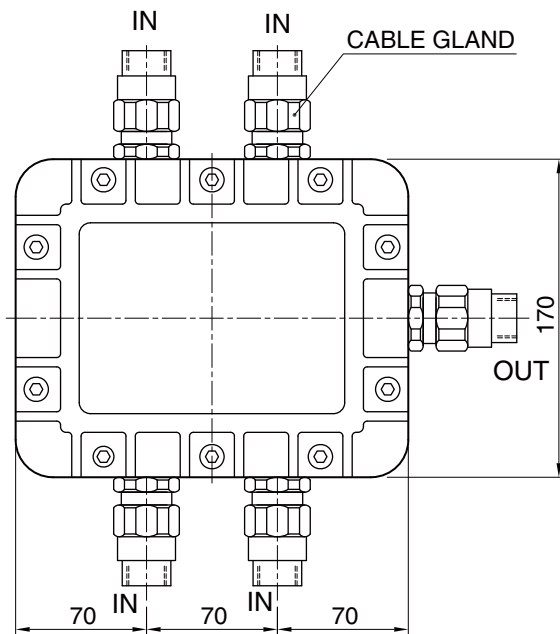
## Model TI-SBEX Series

내압 방폭형 써밍 박스



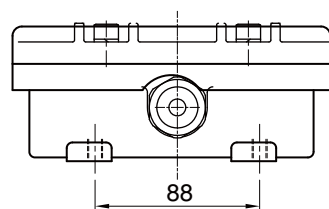
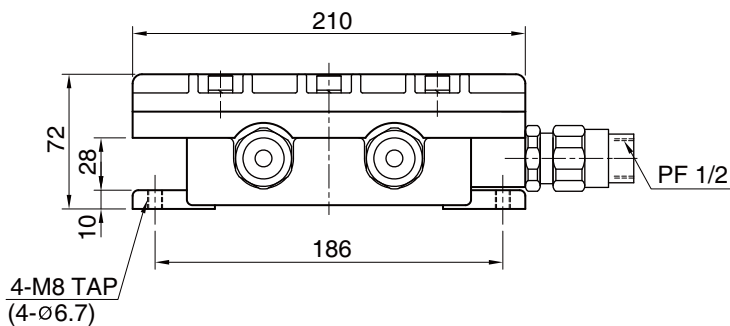
### 특징

1. 내압 방폭형 (Ex d IIB T4)
2. 로드셀 2 ~ 4개 병렬 연결
3. Excitation trim 회로
4. 알루미늄 하우징



<b>형식명</b>	
<b>TI-SBEX - 400</b>	
모델	200 : 2개 로드셀용
TI-SBEX	300 : 3개 로드셀용
	400 : 4개 로드셀용

**내압방폭인증품**  
**Ex d IIB T4(IP66) / KGS**  
**인증번호 : 12-GA2BO-0471**  
 제조원 : 통일방폭전기(주)



\* Specifications are subject to change without notice

2018년 4월