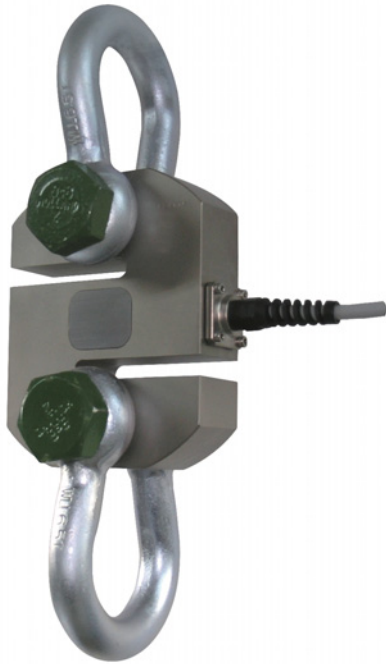


## Model TLC Series

인장형 로드셀 (500kg ~ 5t)

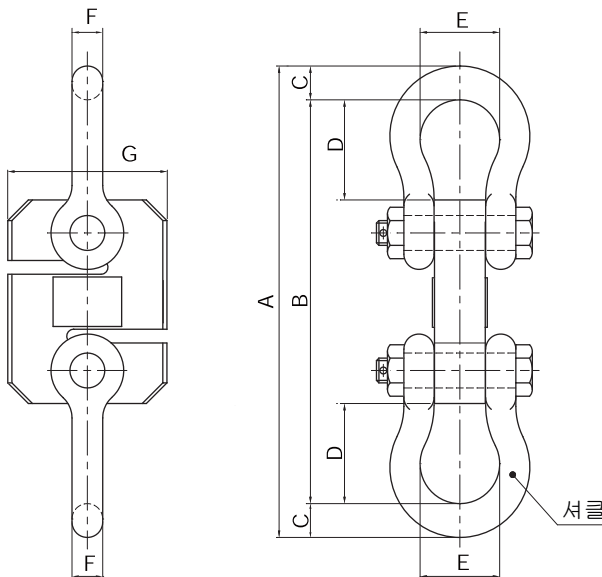
양단에 셔클이 부착된 인장형 로드셀로 설치가 용이하여 크레인 및 각종 산업용 인장하중 측정에 적합합니다.

- 높은 허용과부하
- 고강도 합금강 사용
- 무전해 니켈도금
- Crosby社 (미국) 셔클 또는 동등사양 셔클 사용



### 사 양

모 델	TLC
정격용량 (R.C.)	500kg, 1, 2, 3, 5t
정격출력 (R.O.)	1.5mV/V ± 0.25%
비직선성	≤ 0.03% R.O.
히스테리시스	≤ 0.03% R.O.
반복성	≤ 0.03% R.O.
크리이프	≤ 0.03% in 20min.
제로발란스	≤ 1% R.O.
온도보상범위	-10 ~ 70°C
허용온도범위	-20 ~ 80°C
출력의 온도영향	≤ 0.05% LOAD/10°C
영점의 온도영향	≤ 0.05% R.O./10°C
입력간저항	350 Ohms ± 3.5 Ohms
출력간저항	350 Ohms ± 5 Ohms
절연저항	2000 MOhms at 50V DC
인가전압	3~12V(Recommended), 15V(Maximum)
연결케이블	∅7mmx6m(22AWG x 4Core Shielded)
보호등급	meets IP 67
허용과부하	250% R.C
극한과부하	500% R.C



**형식명**  
**TLC - 3T**  
 ↳ 모델 용량  
 500kg, 1, 2, 3, 5ton  
 TLC : 로드셀 + 셔클

**결선도**

적색 : 입력 (+)  
 녹색 : 출력 (+)  
 백색 : 입력 (-)  
 청색 : 출력 (-)  
 실드 : 접지

치수 (mm)

정격 용량	A	B	C	D	E	F	G	셔클	자중 (kg)
500kg, 1t(4.904kN, 9.807kN)	255	220	17.5	54	42.9	16	78	G-4163 "VAN BEEST" or eq.	3.2kg(1.8kg) ( )셔클 제외중량
2t ~ 5t (19.61kN~49.04kN)	342.8	293.6	24.6	72.8	58	22.4	116	G-4136 "VAN BEEST" or eq.	7.8kg(4.2kg) ( )셔클 제외중량

\* Specifications are subject to change without notice