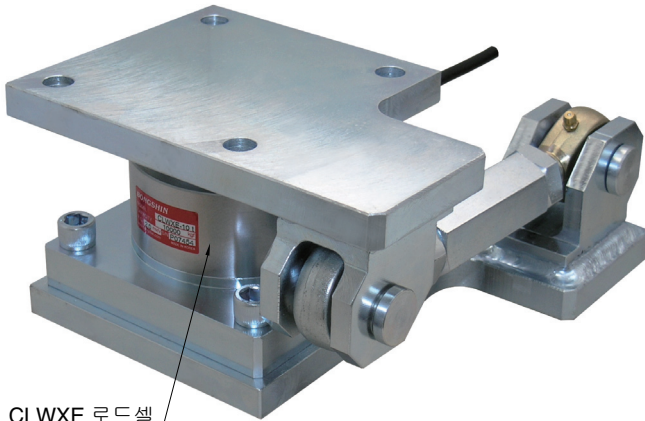


## Model BMCX Series CLWXE용 마운팅 키트

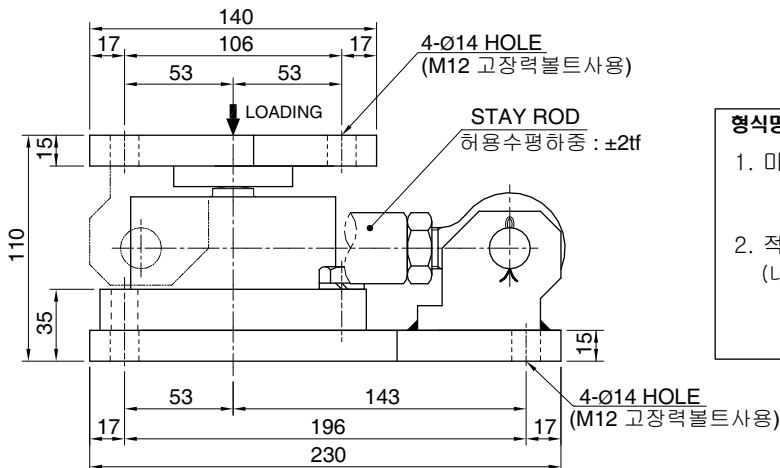
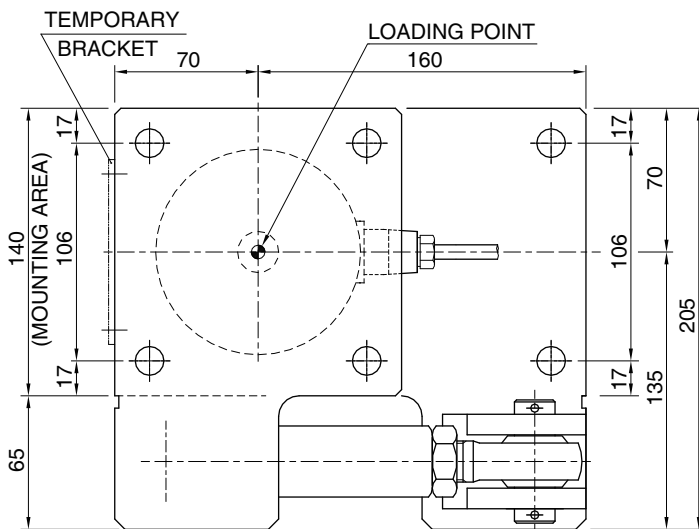
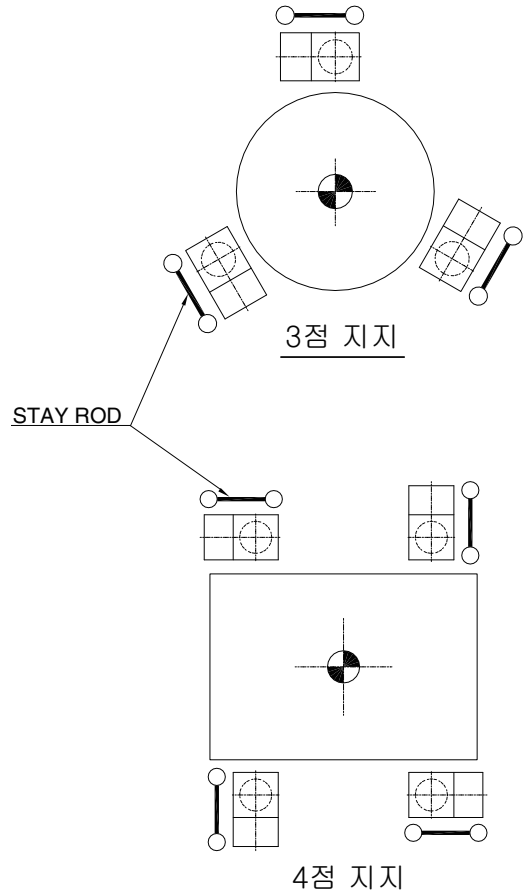
내압방폭형 로드셀 CLWXE용 마운팅 키트입니다.  
횡방향 STAY ROD가 장착된 모듈형으로  
설치가 간편합니다.  
(조건에 따라 별도의 상향스토퍼 설치가 필요합니다)



CLWXE 로드셀  
(별매)

모델	BMCX - 1
재질	아연도금강
적용 로드셀	CLWXE - 2t ~ 15t 내압방폭형(Ex d IIB T4 / KOSHA)

### STAY ROD 설치 방향



### 형식명

- 마운팅 키트 : **BMCX - 1**  
아연도금강 마운팅키트, 로드셀 제외(별매품)
- 적용 로드셀 : **CLWXE** - **2T**  
(내압방폭형)      모델      용량  
CLWXE      2, 3, 5, 10, 15 ton