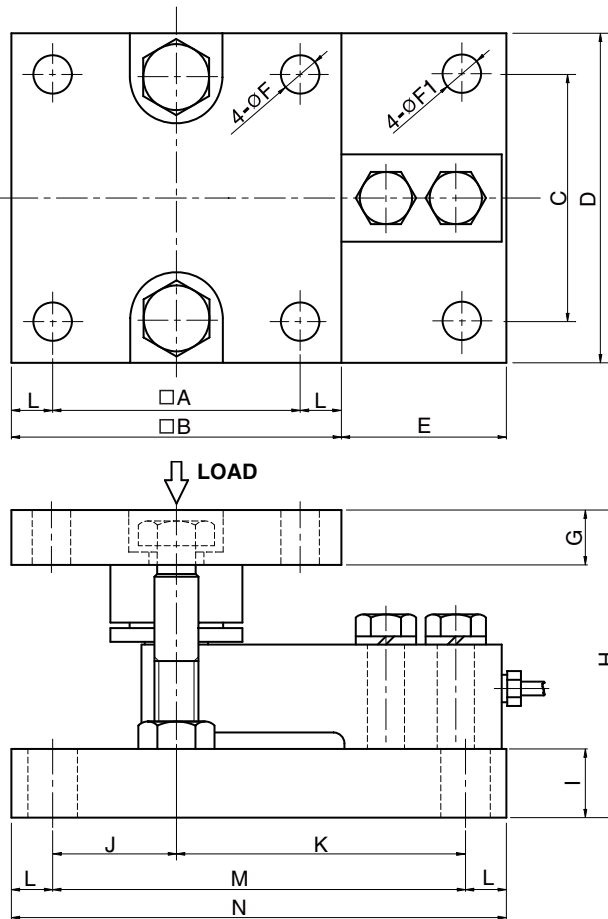
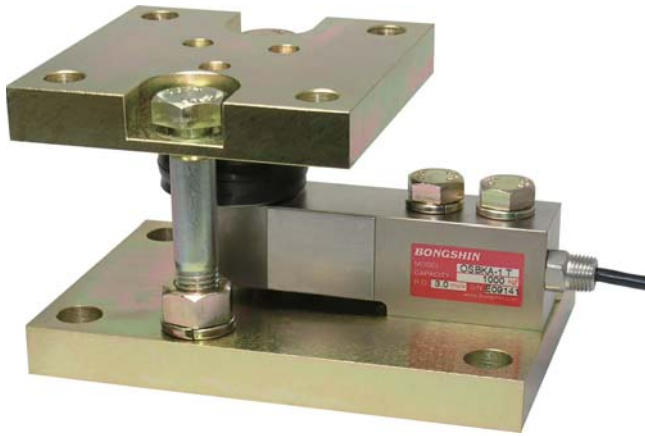


Model BMK Series

모듈형 로드셀 (100kg ~ 5t)



빙형 로드셀과 자동조심구조 마운팅킷트로 구성된 모듈형입니다. 횡방향, 상향 스톱퍼가 장착되어 별도의 체크로드가 필요없어 설치가 간편합니다.

- 자동조심 구조
- 자체 스톱퍼 구조(횡하중, 전도방지)
- 일반형, 스테인레스형, 내압방폭형 로드셀

사 양

모 델	BMK11	BMK21 BMK22	BMK31 BMK32
정격용량 (R.C.)	100, 200, 500kg 1, 2, 3, 5t	500kg 1, 2, 3, 5t	
로드셀 모델	OSBK (일반형)	OSW (스테인레스형)	OSWXM OSWXL (내압방폭형)
정격출력 (R.O.)	3.0mV/V	2.0mV/V	
비직선성	≤0.03% R.O.		
히스테리시스	≤0.02% R.O.	≤0.03% R.O.	
반복성	≤0.02% R.O.		
크리이프	≤0.03% in 20min.		
제로발란스	≤1% R.O.		
온도보상범위	-10 ~ 70°C		
허용온도범위	-20 ~ 80°C		
출력의 온도영향	≤0.02% LOAD/10°C		
영점의 온도영향	≤0.03% R.O./10°C		
입력간저항	400 Ohms ±20 Ohms		
출력간저항	350 Ohms ±5 Ohms		
절연저항	2000 MOhms at 50V DC		
인가전압	10V(Recommended), 15V(Maximum)		
연결케이블	100kg ~ 2t 3t ~ 5t	Ø5mmx3m(표준), 6m(옵션)	
보호등급	meets IP 67	IP 68	IP 67
허용과부하	150% R.C		
극한과부하	300% R.C		

형식명

BMK11 - 2T

용량 : 100, 200, 500kg, 1, 2, 3, 5t

BMK11: OSBK 로드셀 + 아연도금강 마운팅킷트

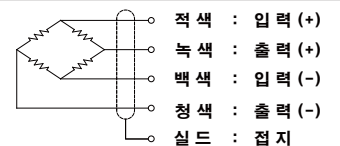
BMK21: OSW 스테인레스 로드셀 + 아연도금강 마운팅킷트

BMK22: OSW 스테인레스 로드셀 + 스테인레스강 마운팅킷트

BMK31: OSWXM/OSWXL 내압방폭형 로드셀 + 아연도금강 마운팅킷트

BMK32: OSWXM/OSWXL 내압방폭형 로드셀 + 스테인레스강 마운팅킷트

결선도



치수 (mm)

정격 용량	A	B	C	D	E	F/F1	G	H	I	J	K	L	M	N	자중(kg)
100kg ~ 2t(980.7N ~19.61kN)	90	120	90	120	60	14 / 16	20	107	20	45	105	15	150	180	8.0
3t ~ 5t(29.42kN ~ 49.03kN)	110	150	110	150	80	18 / 20	25	135	30	55	135	20	190	230	15.0

*Specifications are subject to change without notice

2013년 9월