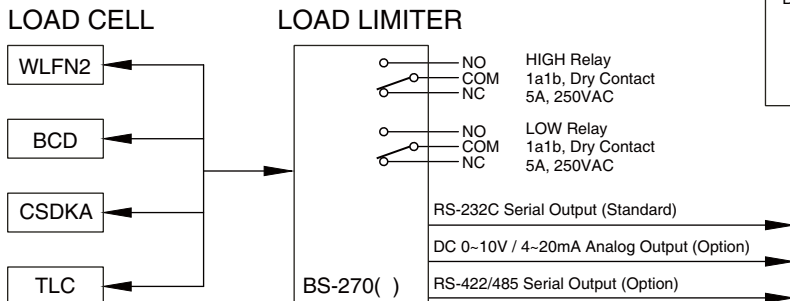
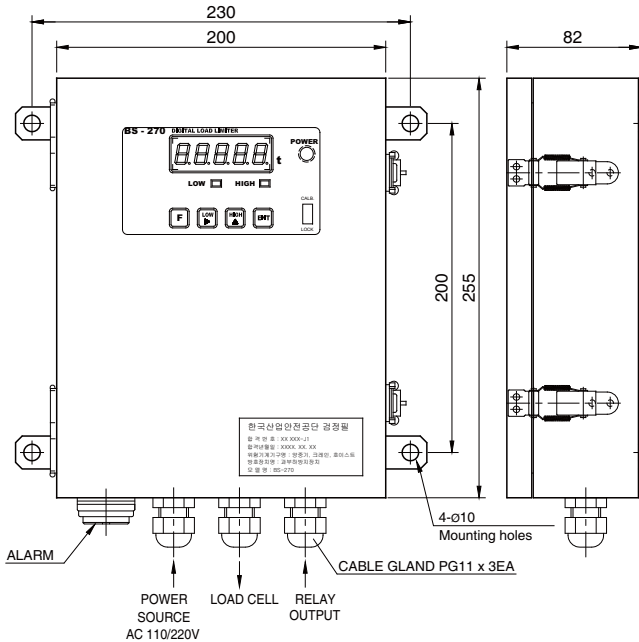


Model BS-270 Series

로드 리미터

과부하 방지용 컨트롤러(KOSHA 인증제품)



- 2포인트 릴레이 점접 출력
- 과부하시 부저 울림
- 실하중 캘리브레이션
- 5디지트 디스플레이
- 간편한 설치 및 배선

사 양

로드셀 인가전압	DC 10V , 300mA (로드셀 350 ohm 4개 연결가능)
입력감도	0.3 μ V/Digit 이상
비직선성	0.01% F.S. max.
입력 신호 범위	-1mV ~ +34mV
온도 계수	영점 : $\pm 0.2\mu$ V/ $^{\circ}$ C RTI max. SPAN : 20ppm/ $^{\circ}$ C max.
입력 노이즈	$\pm 0.3\mu$ Vpp 이하
입력 임피던스	10M Ω 이상
A/D 변환방법	시그마-델타 방식
A/D 내부 분해능	1/200,000
A/D 외부 분해능	1/10,000(Max.)
A/D 변환속도	10회/초
표시부	7-Segment(적색 고휘도 LED), 5-Digits(13mm)
디스플레이변환속도	10회/초
영점 아래의 표시	"-" 마이너스 부호
상태표시 LED	알람(LOW), 과부하(HIGH)
한눈의 값	x1, x2, x5, x10, x20, x50
소수점 위치	0, 0.0, 0.00, 0.000, 0.0000
전원	AC 110/220V $\pm 10\%$, 50/60Hz
소비전력	약 10VA
사용온도범위	-10 $^{\circ}$ C ~ 40 $^{\circ}$ C
출력	RS-232C (Serial Output)
옵 션	1) DC 0~10V (Voltage Output) 2) DC 4~20mA (Current Output)
제품무게	약3.0kg

형식명

BS-270() - 1 0

모델

BS-270 : For WLFN2
BS-270B : For BCD
BS-270C : For CSDKA
BS-270T : For TLC

출력

0 : 2 Set point relay output (표준)
RS-232C Serial output (표준)
1 : DC 0~10V Analog output (Option)
2 : DC 4~20mA Analog output (Option)
3 : RS-422/485 serial output (Option)

사용 전압

1 : 110V, 50/60Hz
2 : 220V, 50/60Hz

* Specifications are subject to change without notice

2013년 4월