

Model BS-5205 Series

고정밀 디지털 인디케이터

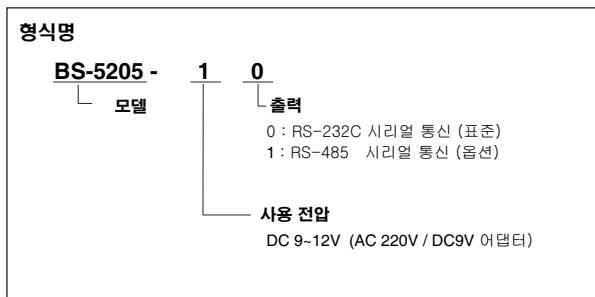
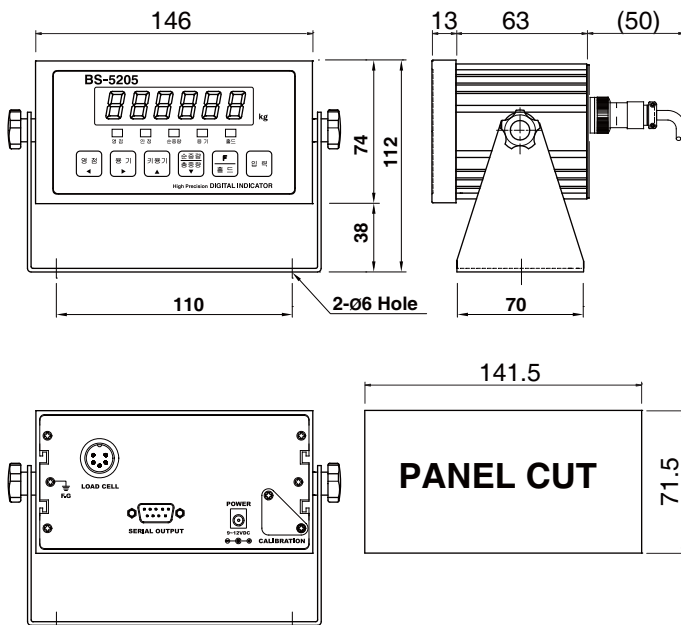
일반 계량용 고정밀 인디케이터로
 각종 계량 장치에 적합합니다.



- 고정밀 24Bit Sigma-Delta A/D 컨버터
- Full Digital Calibration 방식
- 실하중 또는 등가입력 캘리브레이션
- 1/20,000의 표시 분해능
- 자기고장 회복 기능(Watch-Dog)
- 판넬 마운팅 가능

사 양

입력 신호 범위	0mV ~ ±20mV (±4mV/V)
비직선성	0.01% F.S. max
A/D 외부 분해능	1/20,000
입력감도	0.2μ V/D 이상
온도 계수	영점 : ±0.1μV/°C RTI Max. SPAN : 5ppm/°C Max.
로드셀 인가전압	DC 5V, 60mA (로드셀 350 Ohm 4개 연결가능)
입력 노이즈	±0.3μ Vpp 이하
입력 임피던스	10MΩ 이상
A/D 변환방식	시그마-델타 방식
A/D 내부 분해능	1/200,000
A/D 변환속도	10회/초
표시부	7-Segment(적색 고휘도 LED), 6-Digits(14.2mm)
표시 범위	-99999 ~ +99999
디스플레이변환속도	10회/초 ~ 2회/초
영점 아래로의 표시	"-" 마이너스 부호
상태표시 LED	영점, 안정, 순중량, 용기, 홀드
한눈의 값	1, 2, 5, 10, 20, 50 선택 가능
소수점 위치	설정 가능
전원	DC 9~12V (AC 220V / DC 9V 1000mA 어댑터)
소비전력	약 10VA
사용온도범위	-10°C ~ 50°C
출력	표준 RS-232C 시리얼 통신
	옵션 RS-485 시리얼 통신
액세서리 (표준)	1) AC 어댑터 2) 스탠드 (Mounting Stand) 3) 센서용 콘넥터
제품무게	약 800g



* Specifications are subject to change without notice