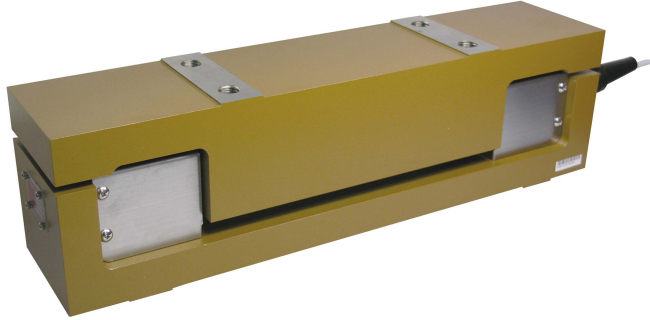


## Model BTV Series

필로우블록형 텐션미터 (50kN ~ 100kN)

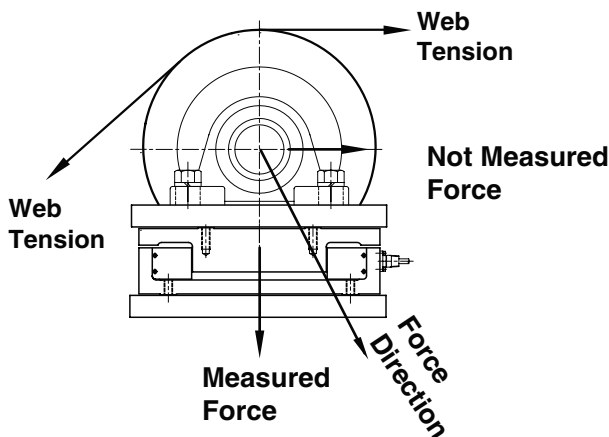
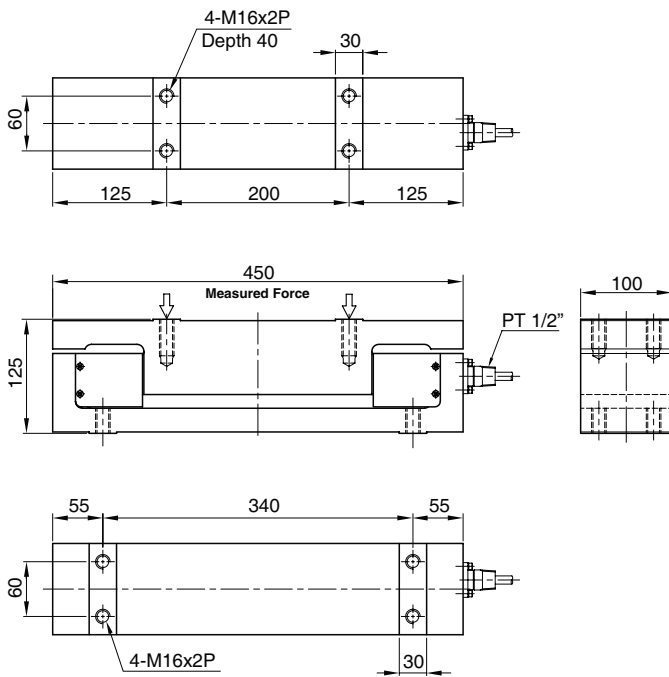


수직하중 감지형 텐션미터 입니다.  
고강도 합금강을 일체형으로 기계가공하여 높은 과부하 특성 및 정밀도를 가지고 있습니다. 가혹한 환경에 적합하도록 설계 되었으며 제철소 강판 생산라인등의 장력 측정용으로 적합합니다.

- 높은 허용과부하(450%)
- 고강도 합금강 사용
- 무전해 니켈도금
- 일체형 엘레먼트
- 방습 및 방수처리

- \* 주문 사양
- 스테인레스형

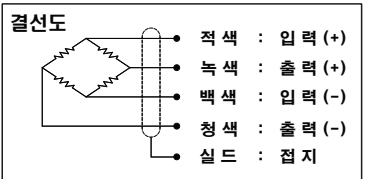
### BTV - 50, 70, 100kN



### 사 양

모 델	BTV
정격용량 (R.C.)	50, 70, 100kN
정격출력 (R.O.)	1.0mV/V ± 0.25%
비직선성	≤0.2% R.O.
히스테리시스	≤0.2% R.O.
반복성	≤0.1% R.O.
크리이프	≤0.1% in 20min.
제로발란스	≤ 1% R.O.
온도보상범위	-10 ~ 70°C
허용온도범위	-20 ~ 80°C
출력의 온도영향	≤0.03% LOAD/10°C
영점의 온도영향	≤0.03% R.O./10°C
입력간저항	700 Ohms ±3.5 Ohms
출력간저항	700 Ohms ±5 Ohms
절연저항	2000 MOhms at 50V DC
인가전압	10V(Recommended), 15V(Maximum)
연결케이블	∅9mmx6m(22AWG x 4Core Shielded)
보호등급	meets IP 67
허용과부하	450% R.C
극한과부하	800% R.C

형식명	
<b>BTV - 50kN</b>	
모 델	용 량
BTV	50kN(5.098tf)
	70kN(7.138tf)
	100kN(10.20tf)



\* Specifications are subject to change without notice

2010년 4월