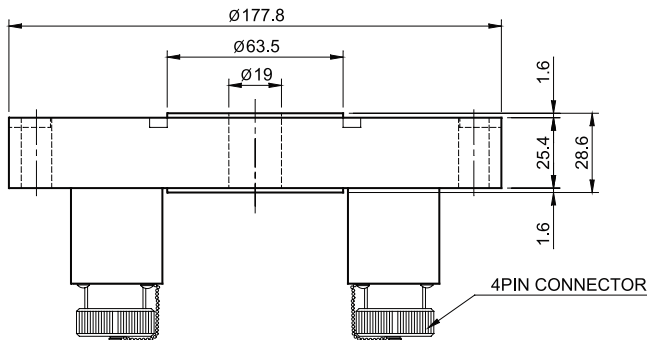
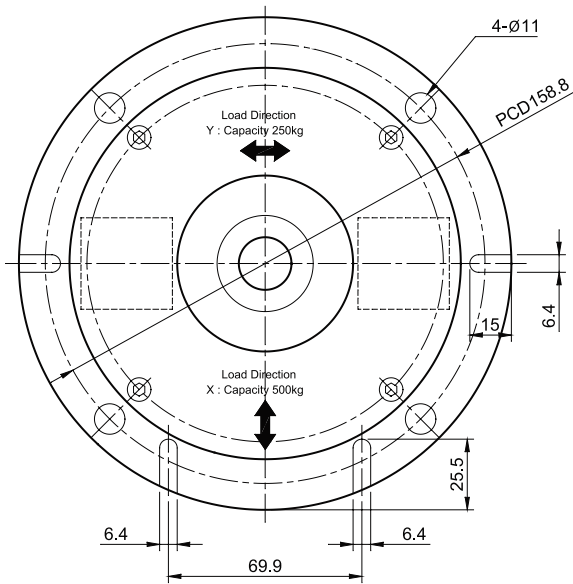


## Model BXY Series

X-Y 2축 로드셀

2축의 힘을 측정하는 로드셀입니다.

- 고강도 스테인레스강(17-4PH) 사용
- 견고한 구조



### 사 양

모델	BXY	
정격용량 (R.C.)	X : 500kg    Y : 250kg	
	X : 750kg    Y : 250kg	
	X : 1000kg   Y : 500kg	
정격출력 (R.O.)	2.0mV/V ± 0.2%(X, Y축)	
비직선성	≤ 0.1% R.O.	
히스테리시스	≤ 0.1% R.O.	
반복성	≤ 0.05% R.O.	
크리이프	≤ 0.05% in 20min.	
제로발란스	≤ 1% R.O.	
Crosstalk	± 1% R.O.	
온도보상범위	-10 ~ 70°C	
허용온도범위	-20 ~ 80°C	
출력의 온도영향	≤ 0.05% LOAD/10°C	
영점의 온도영향	≤ 0.05% R.O./10°C	
입력간저항	350 Ohms ± 3.5 Ohms	
출력간저항	350 Ohms ± 5 Ohms	
절연저항	2000 MOhms at 50V DC	
인가전압	10V(Recommended), 15V(Maximum)	
연결케이블	4Pin connector	
허용과부하	150% R.C	
극한과부하	300% R.C	

#### 형식명

**BXY - 500 x 250**

모델  
BXY

용량

X : 500kg,    Y : 250kg  
X : 750kg,    Y : 250kg  
X : 1000kg,   Y : 500kg

#### 결선도

