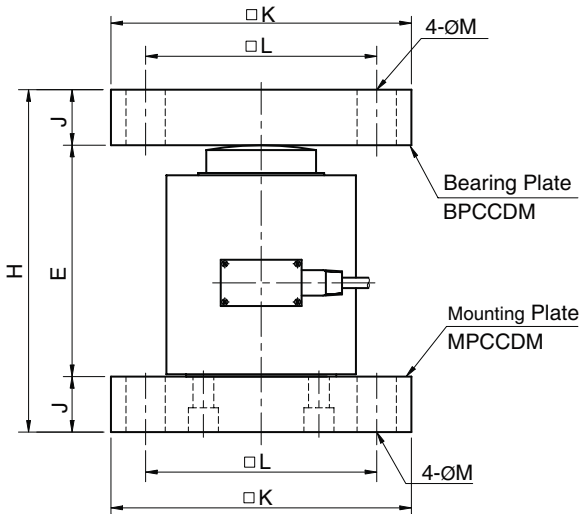
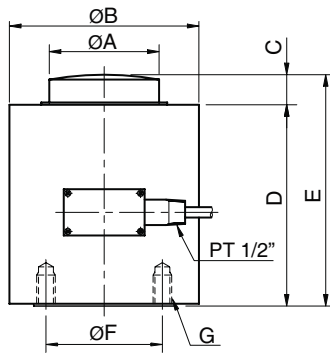


Model CCDM Series

압축형 로드셀 (10t ~ 300t)
원통형

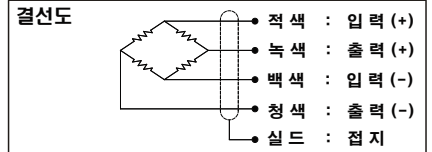
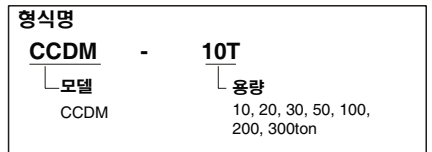


CCDM 모델은 싱글 컬럼구조의 컴팩트한 형상으로 설계된 압축형 로드셀입니다.
대용량호퍼나 탱크 스케일 및 고하중용 산업용 계량, 계측장치에 적합합니다.

- 완전 밀폐구조
- 고장력 특수강을 사용

사 양

모 델	CCDM
정격용량 (R.C.)	10, 20, 30, 50, 100, 200, 300t
정격출력 (R.O.)	1.5mV/V ± 0.5%
비직선성	≤ 0.1% R.O.
히스테리시스	≤ 0.1% R.O.
반복성	≤ 0.1% R.O.
크리이프	≤ 0.1% in 20min.
제로발란스	≤ 1% R.O.
온도보상범위	-10 ~ 70°C
허용온도범위	-20 ~ 80°C
출력의 온도영향	≤ 0.03% LOAD/10°C
영점의 온도영향	≤ 0.03% R.O./10°C
입력간저항	350 Ohms ± 3.5 Ohms
출력간저항	350 Ohms ± 5 Ohms
절연저항	2000 MOhms at 50V DC
인가전압	10V(Recommended), 15V(Maximum)
연결케이블	Ø9mmx5m(22AWG x 4Core Shielded)
보호등급	meets IP 67
허용과부하	150% R.C
극한과부하	300% R.C



치 수 (mm)

정격 하중	A	B	C	D	E	F	G	H	J	K	L	M	Bearing Plate	Mounting Plate	자중(kg)
10t (98.07kN)	32	88.5	13.5	116.5	130	60	4-M10x1.5P 깊이 12	180	25	150	106	22	BPCCDM1	MPCCDM1	3.0
20t (196.1kN)	32	88.5	13.5	116.5	130	60	4-M10x1.5P 깊이 12	180	25	150	106	22	BPCCDM1	MPCCDM1	3.3
30t (294.2kN)	32	88.5	13.5	116.5	130	60	4-M10x1.5P 깊이 12	180	25	150	106	22	BPCCDM1	MPCCDM1	3.5
50t (490.3kN)	55	88.5	20	136	156	60	4-M10x1.5P 깊이 12	206	25	200	148	26	BPCCDM2	MPCCDM2	4.7
100t (980.7kN)	55	164	20	180	200	90	4-M14x2P 깊이 20	280	40	260	200	26	BPCCDM3	MPCCDM3	14.3
200t (1961kN)	95	164	20	180	200	100	6-M16x2P 깊이 20	300	50	260	200	33	BPCCDM4	MPCCDM4	18.3
300t (2942kN)	95	164	20	230	250	100	6-M20x2.5P 깊이 35	350	50	260	200	33	BPCCDM4	MPCCDM4	27.9

*Specifications are subject to change without notice