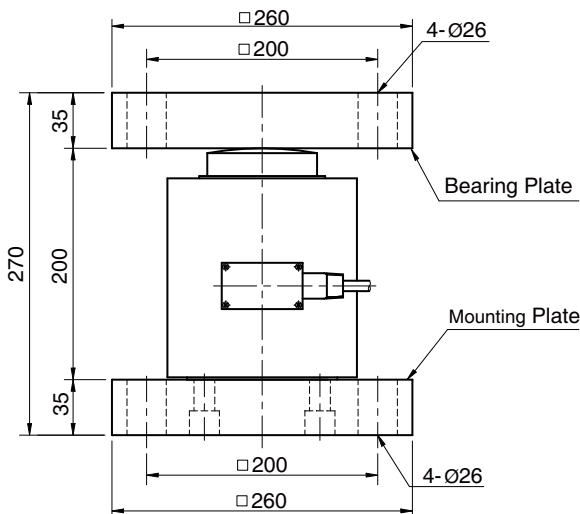
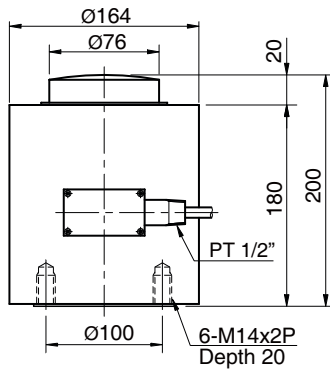


## Model CCDM Series

압축형 로드셀 (120t)  
원통형

CCDM 모델은 싱글 컬럼구조의 컴팩트한 형상으로 설계된 압축형 로드셀입니다. 대용량호퍼나 탱크 스케일 및 고하중용 산업용 계량, 계측장치에 적합합니다.

- 완전 밀폐구조
- 고장력 특수강을 사용



### 사 양

모 델	CCDM
정격용량 (R.C.)	120 ton
정격출력 (R.O.)	1.5mV/V ± 0.5%
비직선성	≤ 0.1% R.O.
히스테리시스	≤ 0.1% R.O.
반복성	≤ 0.1% R.O.
크리이프	≤ 0.1% in 20min.
제로발란스	≤ 1% R.O.
온도보상범위	-10 ~ 70°C
허용온도범위	-20 ~ 80°C
출력의 온도영향	≤ 0.03% LOAD/10°C
영점의 온도영향	≤ 0.03% R.O./10°C
입력간저항	350 Ohms ± 3.5 Ohms
출력간저항	350 Ohms ± 5 Ohms
절연저항	2000 MOhms at 50V DC
인가전압	10V(Recommended), 15V(Maximum)
연결케이블	Ø5mmx15m(22AWG x 4Core Shielded, 내열용)
보호등급	meets IP 67
허용과부하	150% R.C
극한과부하	300% R.C

