

Model CLWXE Series

압축형 내압방폭형 로드셀 (2~15ton)



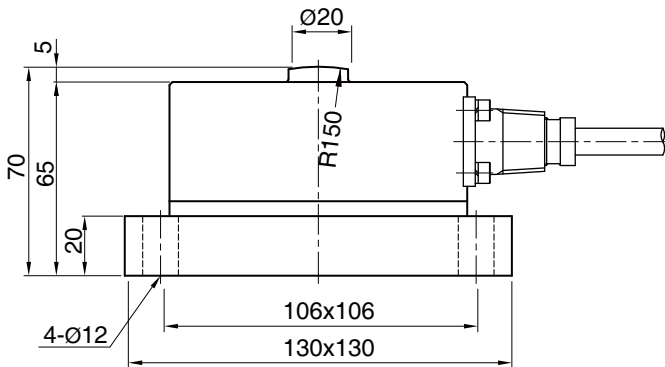
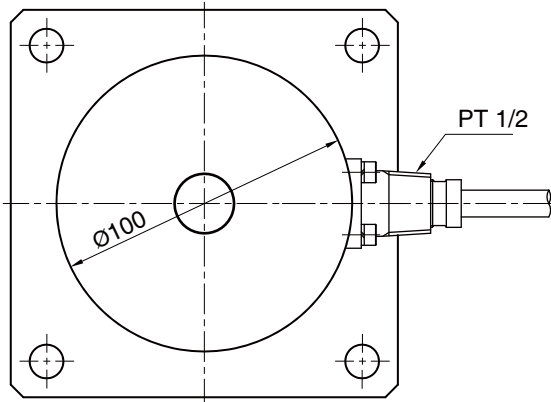
한국산업안전보건공단(KOSHA)의 인증을 받은
내압방폭형 로드셀입니다.

- Ex d IIB T4
- 견고한 구조

사 양

| | | |
|-------------|---------------------------------|-----------------|
| 모 델 | CLWXE | |
| 정격용량 (R.C.) | 2, 3, 5, 10, 15 ton | |
| 정격출력 (R.O.) | 2.0 mV/V ± 0.005 | |
| 비직선성 | ≤0.05% R.O. | |
| 히스테리시스 | ≤0.05% R.O. | |
| 반복성 | ≤0.03% R.O. | |
| 크리이프 | ≤0.03% in 20min. | |
| 제로발란스 | ≤1% R.O. | |
| 온도보상범위 | -10 ~ 70°C | |
| 허용온도범위 | -20 ~ 80°C | |
| 출력의 온도영향 | ≤0.03% LOAD/10°C | |
| 영점의 온도영향 | ≤0.03% R.O./10°C | |
| 입력간저항 | 700 Ohms ±10 Ohms | |
| 출력간저항 | 700 Ohms ±10 Ohms | |
| 절연저항 | 2000 MOhms at 50V DC | |
| 인가전압 | 10V(Recommended), 15V(Maximum) | |
| 연결케이블 | ∅7mmx6m(22AWG x 4Core Shielded) | |
| 보호등급 | IP 68 | |
| 허용과부하 | 150% R.C | |
| 극한과부하 | 300% R.C | |
| 재 질 | Body | Stainless steel |
| | Base | Zn Plated steel |

2t ~15t



내 압 방 폭 인 증

Ex d IIB T4 / KOSHA
인증번호 : 12-AV2BO-0476

형식명

CLWXE - 5T

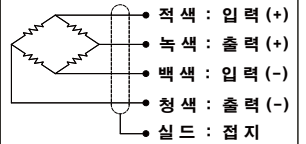
└─ 모델 ─┬─ 용량 ─┘
CLWXE 2, 3, 5, 10, 15 ton

분 진 방 폭 인 증

Ex tD A21 T120°C
IP68 / KOSHA

인증번호 : 12-AV2BO-0477

결선도



마운팅 키트(BMCX)