

## Model CLWXE Series

압축형 내압방폭형 로드셀 (2~15ton)



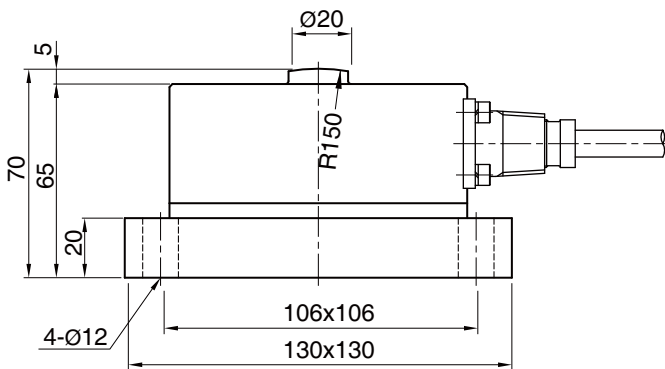
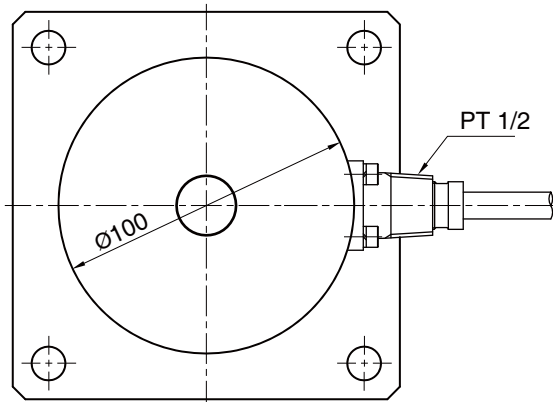
한국산업안전보건공단(KOSHA)의 인증을 받은  
내압방폭형 로드셀입니다.

- Ex d IIB T4
- 견고한 구조

### 사 양

모 델	CLWXE	
정격용량 (R.C.)	2, 3, 5, 10, 15 ton	
정격출력 (R.O.)	2.0 mV/V ± 0.005	
비직선성	≤0.05% R.O.	
히스테리시스	≤0.05% R.O.	
반복성	≤0.03% R.O.	
크리이프	≤0.03% in 20min.	
제로발란스	≤1% R.O.	
온도보상범위	-10 ~ 70°C	
허용온도범위	-20 ~ 80°C	
출력의 온도영향	≤0.03% LOAD/10°C	
영점의 온도영향	≤0.03% R.O./10°C	
입력간저항	700 Ohms ±10 Ohms	
출력간저항	700 Ohms ±10 Ohms	
절연저항	2000 MOhms at 50V DC	
인가전압	10V(Recommended), 15V(Maximum)	
연결케이블	Ø7mmx6m(22AWG x 4Core Shielded)	
보호등급	IP 68	
허용과부하	150% R.C	
극한과부하	300% R.C	
재 질	Body	Stainless steel
	Base	Zn Plated steel

2t ~15t



### 내 압 방 폭 인 증

Ex d IIB T4 / KOSHA  
인증번호 : 12-AV2BO-0476

형식명

CLWXE - 5T

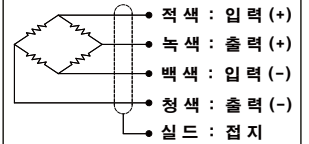
모델 용량  
CLWXE 2, 3, 5, 10, 15 ton

### 분 진 방 폭 인 증

Ex tD A21 T120°C  
IP68 / KOSHA

인증번호 : 12-AV2BO-0477

결선도



마운팅 키트(BMCX)

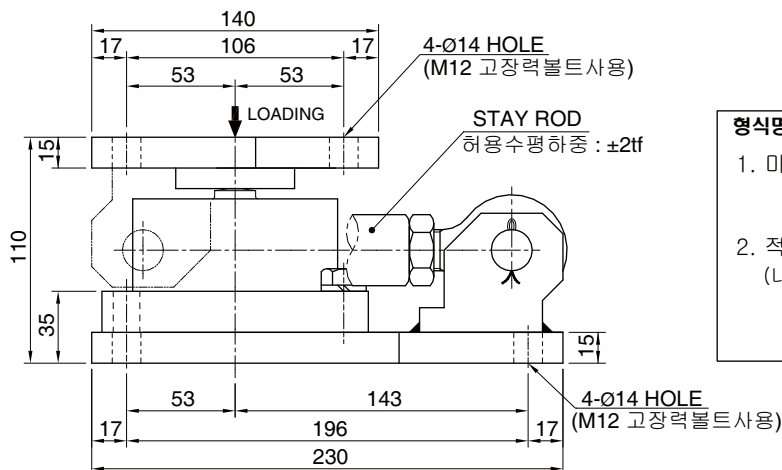
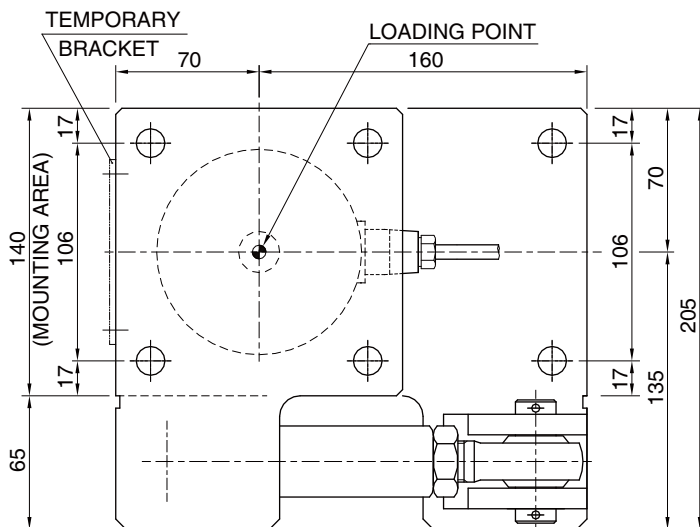
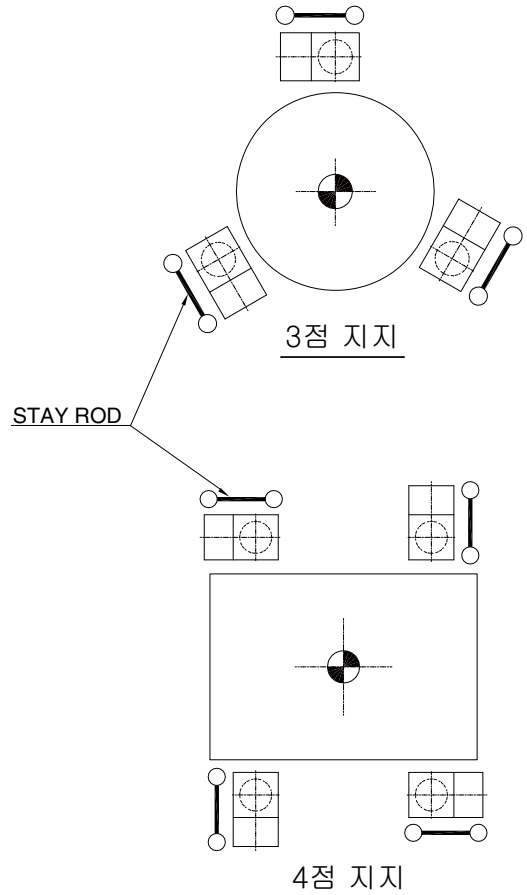
## Model BMCX Series CLWXE용 마운팅 키트

내압방폭형 로드셀 CLWXE용 마운팅 키트입니다.  
횡방향 STAY ROD가 장착된 모듈형으로  
설치가 간편합니다.  
(조건에 따라 별도의 상향스톱퍼 설치가 필요합니다)



모델	BMCX - 1
재질	아연도금강
적용 로드셀	CLWXE - 2t ~ 15t 내압방폭형(Ex d IIB T4 / KOSHA)

### STAY ROD 설치 방향



<b>형식명</b>	
1. 마운팅 키트 : <b>BMCX - 1</b>	아연도금강 마운팅키트, 로드셀 제외(별매품)
2. 적용 로드셀 : <b>CLWXE - 2T</b>	(내압방폭형)      모델      용량
	<b>CLWXE      2, 3, 5, 10, 15 ton</b>