

Model CR Series

압축형 로드셀 (200kg~20t)

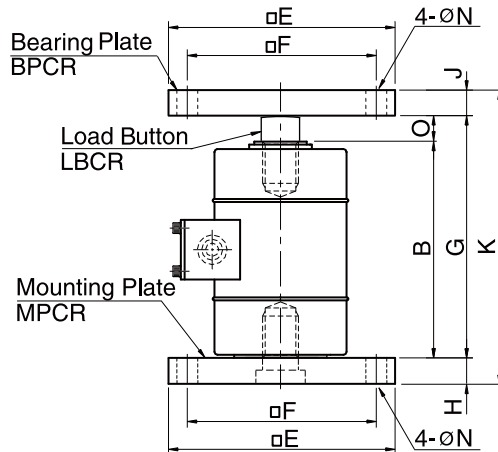
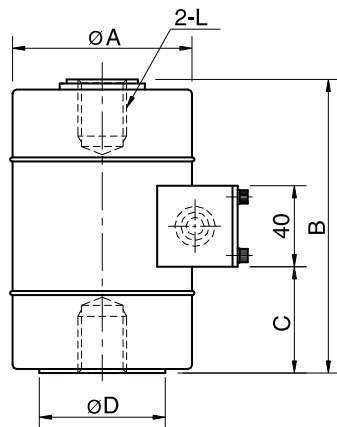
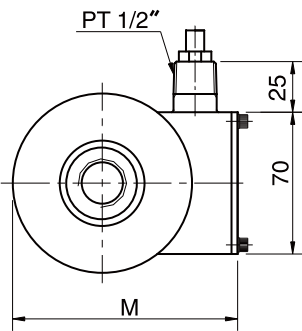
엘레먼트에 보호커버를 용접한 완전밀폐구조형으로 내환경성이 우수하여 호퍼, 탱크스케일 등 산업용 계량시스템에 적합합니다. 고강도 합금강을 사용하여 고정밀도와 고출력을 실현하였습니다.



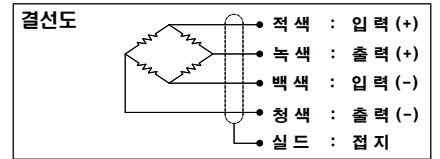
- 완전밀폐구조
- 견고한 설계
- 고출력 (3mV/V)

사 양

모 델	CRU	CRC	CRD
정격용량 (R.C.)	200, 300, 500kg, 1, 2, 3, 5, 10, 20t		
정격출력 (R.O.)	3mV/V ± 0.1%		3mV/V ± 0.2%
비직선성	≤ 0.02% R.O.	≤ 0.05% R.O.	≤ 0.1% R.O.
히스테리시스	≤ 0.02% R.O.		≤ 0.1% R.O.
반복성	≤ 0.02% R.O.		≤ 0.1% R.O.
크리이프	≤ 0.02% in 20min.		≤ 0.1% in 20min
제로발란스	≤ 1% R.O.		
온도보상범위	-10 ~ 70°C		
허용온도범위	-20 ~ 80°C		
출력의 온도영향	≤ 0.03% LOAD/10°C		≤ 0.05% LOAD/10°C
영점의 온도영향	≤ 0.03% R.O./10°C		≤ 0.05% R.O./10°C
입력간저항	350 Ohms ± 3.5 Ohms		
출력간저항	350 Ohms ± 5 Ohms		
절연저항	5000 MOhms at 50V DC	2000 MOhms at 50V DC	
인가전압	10V(Recommended), 15V(Maximum)		
연결케이블	∅9mmx5m(22AWG x 4Core Shielded)		
보호등급	meets IP 67		
허용과부하	150% R.C		
극한과부하	300% R.C		



형식명	
CRD	5T
모델	용량
CRU	200, 300, 500kg
CRC	1, 2, 3, 5, 10, 20ton
CRD	



치 수 (mm)

정격용량	A	B	C	D	E	F	G	H	J	K	L	M	N	O	Bearing Plate	Mounting Plate	Load Button	자중(kg)
200~300kg (1961N ~ 2942N) 500kg~ 1t (4903N ~ 9807N)	88	110 106	33	34	100	78	119 115	15	15	149 145	M12 x 1.25 Depth 13	112	8	9	BPCR1	MPCR1	LBCR1	2.8
2~5t (19.61 kN ~ 49.03 kN)	88	145	53	66	130	106	161	24	24	209	M24 x 2 Depth 30	112	12	16	BPCR2	MPCR2	LBCR2	4.5
10t (98.07 kN)	138	210	70	80	160	126	230	30	30	290	M39 x 2 Depth 50	171	14	20	BPCR3	MPCR3	LBCR3	12.5
20t (196.1 kN)	164	283	120	120	200	150	303	30	30	363	M50 x 2 Depth 65	189	14	20	BPCR4	MPCR4	LBCR4	27.4

*Specifications are subject to change without notice

2012년 9월