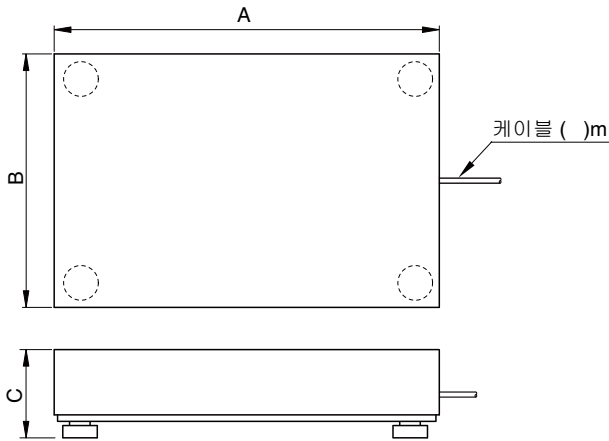
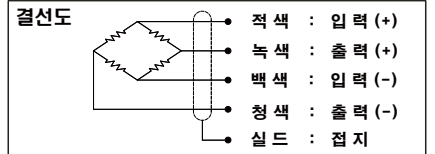


주문 제작형 Weighing Platform



사 양

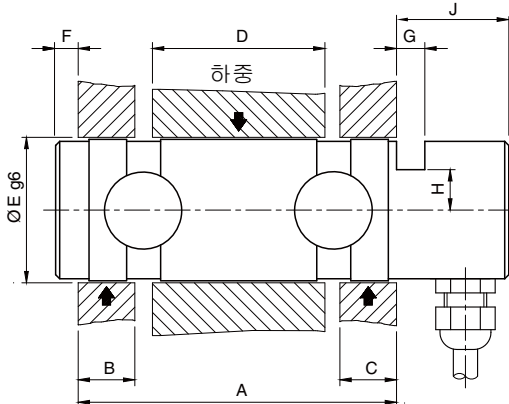
제작가능용량	50kg ~ 2000kg
정밀도	≤0.1% ~ 0.02%
적용 로드셀	Single point or 4 points load cell
인가전압	5~10V(Recommended), 15V(Max.)
보호등급	meets IP 65 / 67
상부덮개	스테인레스강 (SUS304)
허용과부하	150% R.C



정격 용량	A	B	C

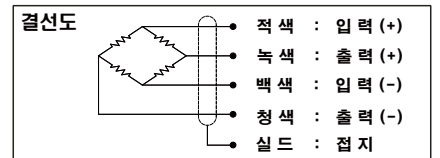
* 제작의뢰 할 치수를 기입하여 주십시오.

주문 제작형 Pin형 로드셀



사 양

제작가능용량	500kg ~ 200t
정밀도	≤0.5% ~ 2.0%
온도보상범위	-10°C ~ 70°C
허용온도범위	-20°C ~ 80°C
인가전압	5~10V(Recommended), 15V(Max.)
연결케이블	Ø7mmx3m(22AWG x 4Core Shielded)
보호등급	meets IP 67
허용과부하	150% R.C
로드셀 소재	합금강 / 스테인레스강



정격 용량	A	B	C	D	ØE	F	G	H	J

* 제작의뢰 할 치수를 기입하여 주십시오.