

Model DBWR Series

S-Beam형 로드셀 (500kg~5t)

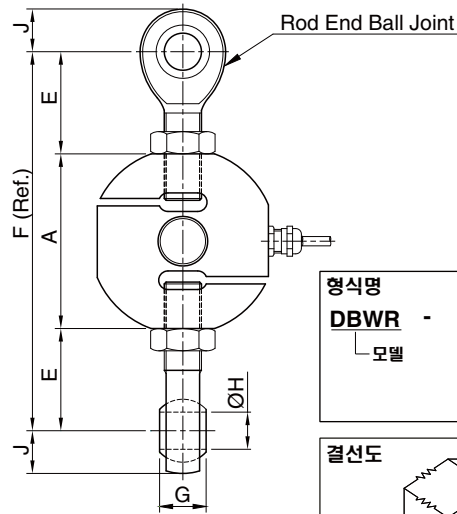
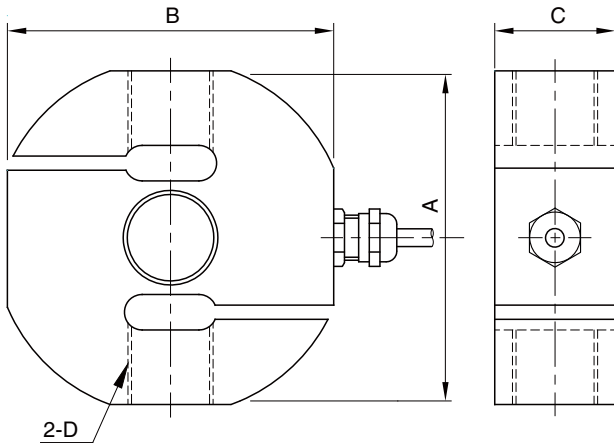
고강도 스테인레스강 엘레먼트에 스테인레스 커버를 용접한 완전 밀폐구조형으로 가혹한 환경의 각종 계량시스템 및 시험장치에 적합합니다.

- 고강도 스테인레스강(17-4PH) 사용
- 완전밀폐구조

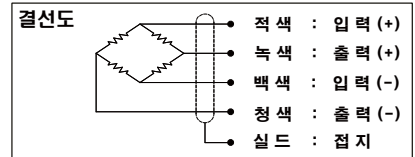


사 양

모델	DBWR
정격용량 (R.C.)	500kg, 1, 2, 3, 5t
정격출력 (R.O.)	2.0mV/V ± 0.25%
비직선성	≤ 0.03% R.O.
히스테리시스	≤ 0.03% R.O.
반복성	≤ 0.02% R.O.
크리이프	≤ 0.03% in 20min.
제로발란스	≤ 1% R.O.
온도보상범위	-10 ~ 70° C
허용온도범위	-20 ~ 80° C
출력의 온도영향	≤ 0.03% LOAD/10°C
영점의 온도영향	≤ 0.03% R.O./10°C
입력간지항	350 Ohms ± 3.5 Ohms
출력간지항	350 Ohms ± 5 Ohms
절연저항	2000 MOhms at 50V DC
인가전압	10V(Recommended), 15V(Maximum)
연결케이블	Ø5mmx3m(22AWG x 4Core Shielded)
보호등급	meets IP 68
허용과부하	150% R.C
극한과부하	300% R.C



형식명	DBWR - 2T
모델	용량
	500kg, 1, 2, 3, 5 ton



치 수 (mm)

정격 용량	A	B	C	D	E	F	G	H	J	Rod End Ball Joints	자중 (kg)
500kg, 1t (4.903, 9.807kN)	76	76	30	M12x1.75P	41	158	16	12	16	SRDB 2	1.1
2t (19.61kN)	94	94	32	M20x1.5P	55	204	25	20	23	SRDB 3	1.6
3t (29.42kN)	114	114	34	M24x2P	55	224	28	22	32	SRDB 4	2.6
5t (49.03kN)	114	114	40	M24x2P	55	224	28	22	32	SRDB 4	3.1

* Specifications are subject to change without notice

2013년 11월