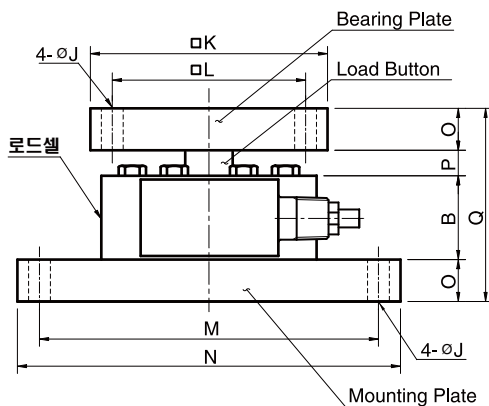
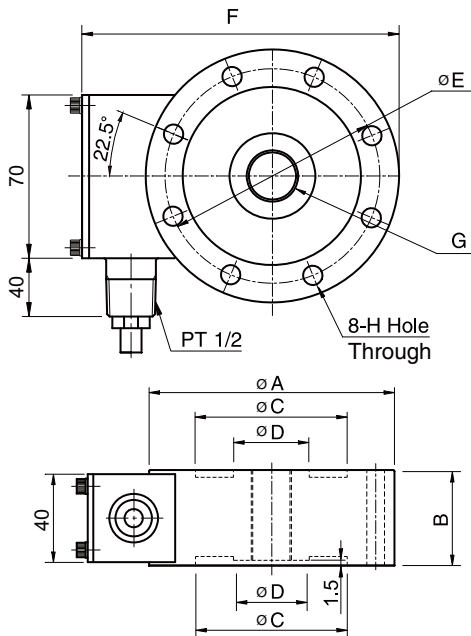


## Model DSCH / DSCHS Series

압축 & 인장형 로드셀 (1t ~ 20t)



치수 (mm)

정격 하중	A	B	C	D	E	F	G	H	J	K	L	M	N	O	P	Q	자중(kg)
1, 2t (9.807kN, 19.61kN)	112	46	81	27	96	147	M16x2P	6.5	12	130	106	185x105	210 x130	23	13	105	4
3, 5t (29.42kN, 49.03kN)	118	46	86	34	100	153	M18x1.5P	9	12	130	106	185x105	210 x130	23	15	107	4
10t (98.07 kN)	138	60	98	50	116	180	M24x2P	11	14	160	126	125x125	160 x160	30	20	140	6
20t (196.1 kN)	182	70	128	74	154	228	M39x2P	14	14	200	150	160x160	200 x200	30	35	165	12

시어타입 박형로드셀입니다.

설치높이가 낮고 횡하중 영향이 있는 계량시스템이나 하중시험기등에 적합합니다.

고강도 합금강 또는 스테인레스강을 사용하고

다이아프램을 용접하여 완전 밀폐구조로 되어있습니다.

- 완전밀폐구조
- 견고한 설계
- 고출력 (3mV/V)

### 사 양

모 델	DSCH	DSCHS
재 질	합금강	스테인레스강
정격용량 (R.C.)	1, 2, 3, 5, 10, 20t	
정격출력 (R.O.)	3.0mV/V ± 0.2%	
비직선성	≤ 0.05% R.O.	
히스테리시스	≤ 0.05% R.O.	
반복성	≤ 0.02% R.O.	
크리이프	≤ 0.03% in 20min.	
제로발란스	≤ 1% R.O.	
온도보상범위	-10 ~ 70°C	
허용온도범위	-20 ~ 80°C	
출력의 온도영향	≤ 0.03% LOAD/10°C	
영점의 온도영향	≤ 0.03% R.O./10°C	
입력간저항	350 Ohms ± 3.5 Ohms	
출력간저항	350 Ohms ± 5 Ohms	
절연저항	2000 MOhms at 50V DC	
인가전압	10V(Recommended), 15V(Maximum)	
연결케이블	∅7mmx6m(22AWG x 4Core Shielded)	
보호등급	meets IP 67	meets IP 68
허용과부하	150% R.C	
극한과부하	300% R.C	

**형식명**  
**DSCH - 2T**  
 ↳ 모델      ↳ 용량  
 1, 2, 3, 5, 10, 20 ton  
 DSCH : Painted Alloy Steel  
 DSCHS : Stainless Steel (17-4PH)

