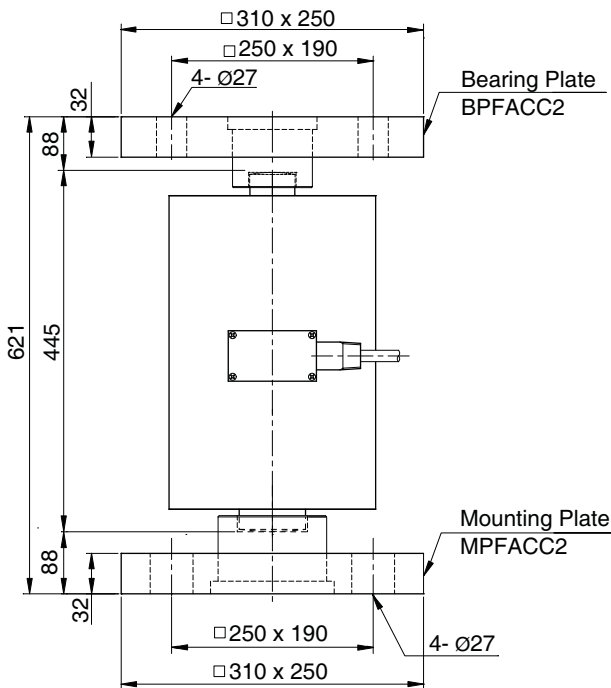
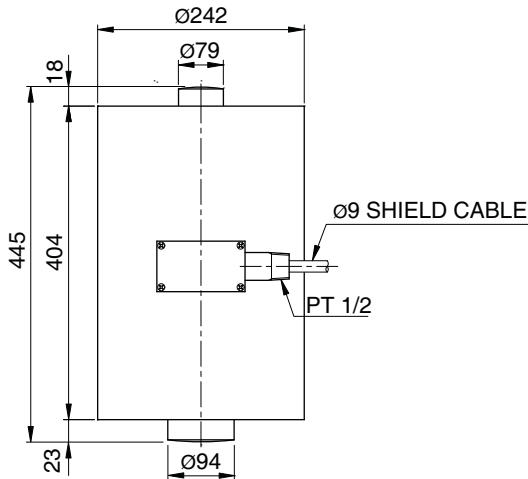


Model FACC2 Series

압축형 로드셀 (100t)



산업용 고정밀급 로드셀입니다.
보호커버를 용접한 완전밀폐 구조형으로 제철소의
코일웨어등, 중·대용량 고정밀 계량시스템에
적합합니다.

- 1/5000 이상의 고정밀도
- 더블컨택스 타입
- 완전밀폐구조
- 견고한 설계

사 양

모델	FACC2
정격용량 (R.C.)	100 ton
정격출력 (R.O.)	1.5mV/V ± 0.1%
비직선성	≤ 0.02% R.O.
히스테리시스	≤ 0.02% R.O.
반복성	≤ 0.02% R.O.
크리이프	≤ 0.02% in 20min.
제로발란스	≤ 1% R.O.
온도보상범위	-10 ~ 70°C
허용온도범위	-20 ~ 80°C
출력의 온도영향	≤ 0.03% LOAD/10°C
영점의 온도영향	≤ 0.03% R.O./10°C
입력간저항	350 Ohms ± 3.5 Ohms
출력간저항	350 Ohms ± 5 Ohms
절연저항	2000 MOhms at 50V DC
인가전압	10V(Recommended), 15V(Maximum)
연결케이블	Ø9mmx10m(22AWG x 4Core Shielded)
보호등급	meets IP 67
허용과부하	150% R.C
극한과부하	300% R.C

