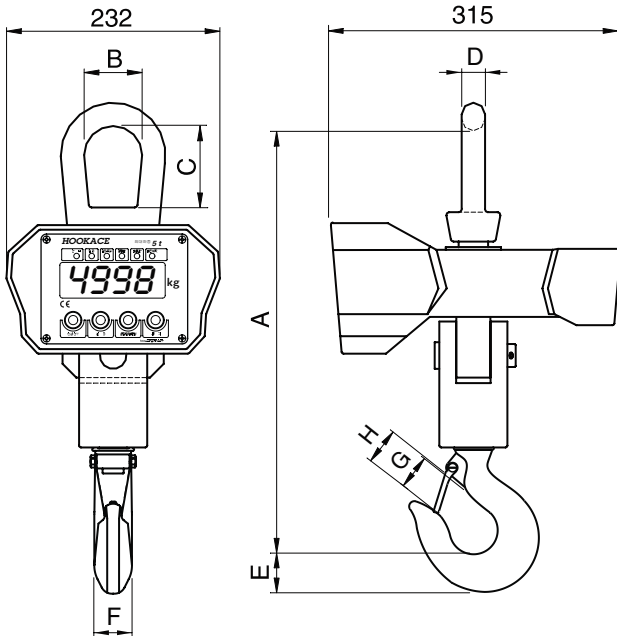


HOOKACE

고정밀 크레인스케일 (1t ~ 5t)



적외선 리모콘 (옵션)



치수 (mm)

모델명	최대 용량	1논의값	A	B	C	D	E	F	G (with latch)	H (without latch)	자중(kg)
LCBE - 1 t	1000kg	0.5kg	370	50	65	19	29	24	29.5	30.2	12 kg
LCBE - 3 t	3000kg	1kg	448	63	85	25.4	37	33	35.8	38.1	16 kg
LCBE - 5 t	5000kg	2kg	480	63	85	25.4	46	42	42.9	45.2	19 kg

충실한 기능으로 설계된 크레인스케일 입니다.
높은 안전성과 내구성, 고정밀도 특성으로
각종 상업용 및 산업용 계량에 적합합니다.

- 고강도 훅크 & 아이너트 사용(미국 "Crosby"社)
- 24Bit Sigma Delta A/D 컨버터
- 자동절전기능 (Auto Power OFF)
- 방진 / 방수형 스위치
- 착탈식 예비 배터리
- SMPS방식의 배터리 충전기(AC85~AC260V)
- Hold 기능(리모콘 사용시)

옵션

1. 리모콘 (적외선 or 전파식)
2. 블루투스 핸디 인디케이터 (리모콘 및 디스플레이 기능)
3. 방열판

사 양

모델	LCBE		
최대용량	1000kg	3000kg	5000kg
1논의값	0.5kg	1kg	2kg
배터리 연속 시간	80 시간		
디스플레이	LED(자고25mm)		
전원	6 Volt 충전식 배터리		
충전시간	약 4시간		
사용온도	-10 ~ 40°C		
본체	알루미늄 주물		
허용과부하	150% R.C		
극한과부하	500% R.C		
훅크	360° 회전, 스러스트 베어링 장착		
스위치	1) ON/OFF, 영점, 순중량/총중량, 용기		
표시램프	연속, 영점, 영점초과, 실하중, 총중량, 충전부족		
약세사리(기본)	1) 예비 배터리 1개 2) 배터리 충전기(프리볼트, AC85~AC260V)		

형식명	LCBE - 5T
모델	LCBE
용량	1, 3, 5 ton



BS-52R (옵션)