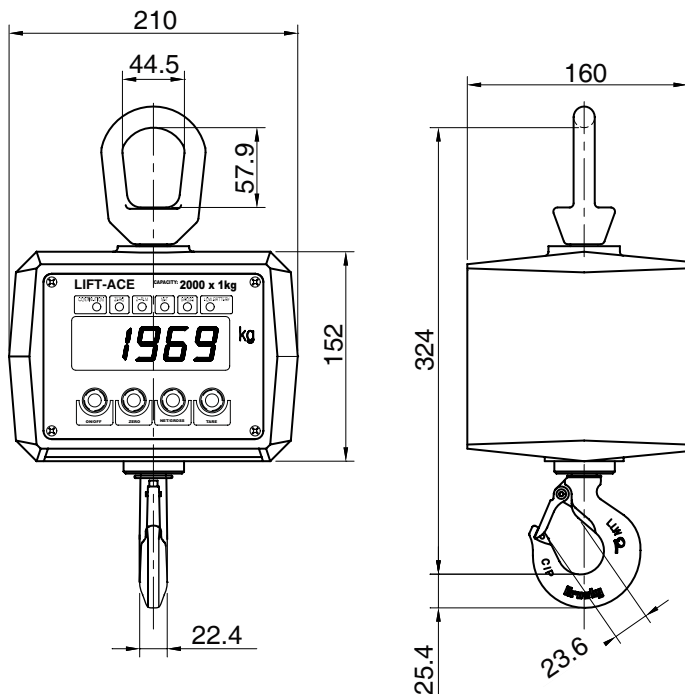


LIFT - ACE

소형 크레인스케일 (500kg ~ 2000kg)



컴팩트한 디자인으로 설계된 크레인스케일 입니다.
소형, 경량으로 이동성이 용이합니다.

- 고강도 흑크, 아이너트 사용(미국 "Crosby" 社)
- 24Bit Sigma Delta A/D 컨버터
- 자동절전기능 (Auto Power OFF)
- 방진 / 방수형 스위치
- SMPS방식의 배터리 충전기 (AC85~AC260V)
- Hold 기능(리모콘 사용시)

옵션

1. 리모콘 (적외선 or 전파식)
2. 블루투스 핸디 인디케이터 (리모콘 및 디스플레이 기능)

사 양

| | |
|-------------|---|
| 모 델 | ACBE |
| 정격용량 (R.C.) | 500, 1000, 2000kg |
| 디스플레이 | LCD(자고25mm) |
| 배터리 연속 시간 | 80 시간 |
| 정밀도 | 1/2000, 1/2500 |
| 전 원 | 6 Volt 충전식 배터리 |
| 충전시간 | 4시간 |
| 사용온도 | -10 ~ 50°C |
| 본체 | 알루미늄 주물 |
| 허용과부하 | 150% R.C |
| 극한과부하 | 400% R.C |
| 흑크 | 360°회전, 스톱베어링 장착 |
| 스위치 | ON/OFF, 영점, 순중량/총중량, 용기 |
| 표시램프 | 연속, 영점, 영점초과, 실하중, 총중량, 충전부족 |
| 악세사리(기본) | 배터리 충전기(프리볼트, AC85~260V) |
| 옵션 | 1) 적외선 리모콘 2) 무선 핸디 인디케이터 3) 무선 탁상형 인디케이터 |
| 자중 | 약 7kg |

| | |
|-----|-------------------|
| 형식명 | ACBE - 500 |
| 모 델 | ACBE |
| 용 량 | 500, 1000, 2000kg |