

Model OBBA Series

벤딩빔형 로드셀 (10kg ~ 300kg)

벤딩빔형 엘레먼트에 스테인레스 벨로우즈를 용접하여 내환경성이 우수한 고정밀도 로드셀입니다. 패커스케일에 주로 사용되며 각종 산업용 계량시스템에 적합합니다.

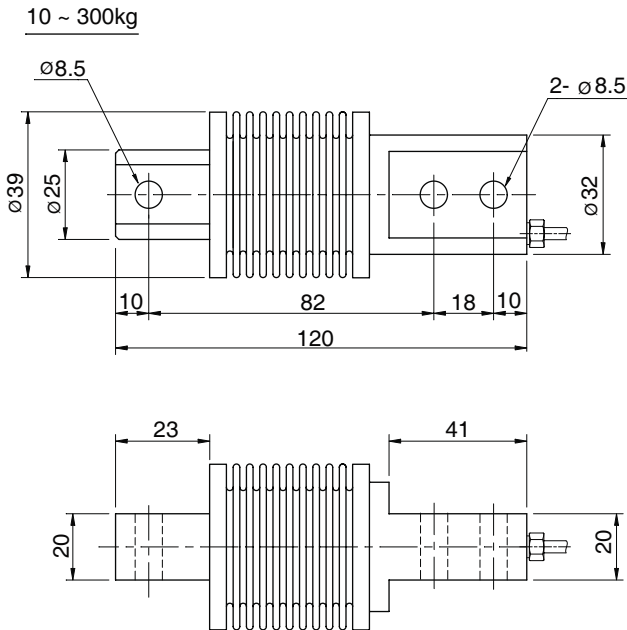


- 고강도 스테인레스강(17-4PH)사용
- 스테인레스 벨로우즈 용접
- 완전밀폐구조



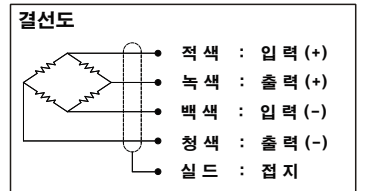
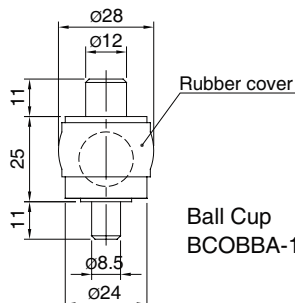
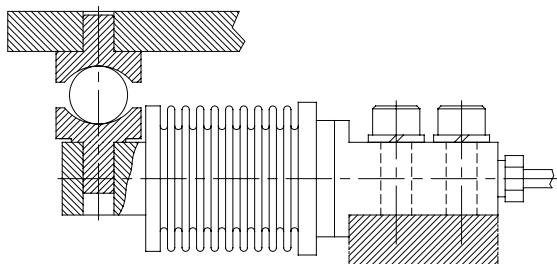
사 양

모 델	OBBA
정격용량 (R.C.)	10, 20, 50, 100, 200, 300kg
정격출력 (R.O.)	2.0mV/V ± 0.3%
비직선성	≤0.03% R.O.
히스테리시스	≤0.02% R.O.
반복성	≤0.02% R.O.
크리이프	≤0.03% in 20min.
제로발란스	≤1% R.O.
온도보상범위	-10 ~ 70°C
허용온도범위	-20 ~ 80°C
출력의 온도영향	≤0.02% LOAD/10°C
영점의 온도영향	≤0.02% R.O./10°C
입력간저항	400 Ohms ±20 Ohms
출력간저항	350 Ohms ±5 Ohms
절연저항	2000 MOhms at 50V DC
인가전압	10V(Recommended), 15V(Maximum)
연결케이블	Ø5mmx3m(22AWG x 4Core Shielded)
보호등급	meets IP 67
허용과부하	150% R.C
극한과부하	300% R.C



형식명	
OBBA - 50	
└ 모델	└ 용량
OBBA	10, 20, 50, 100, 200, 300kg (500kg) 주문제작

Installation



* Specifications are subject to change without notice

2010년 4월