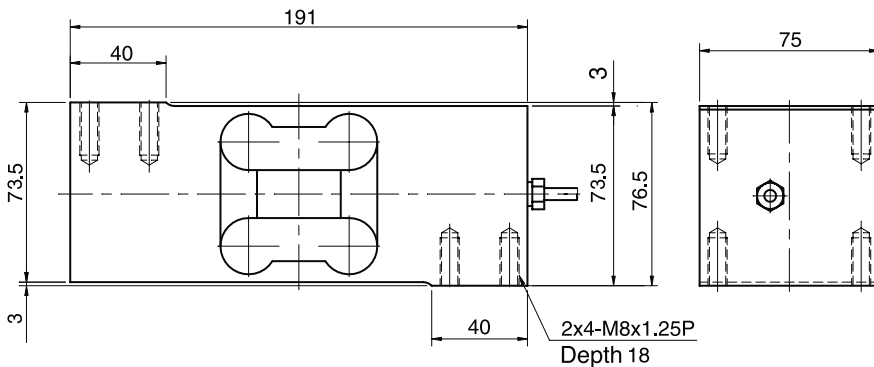
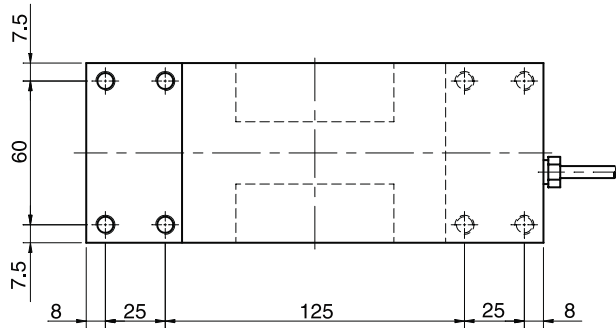
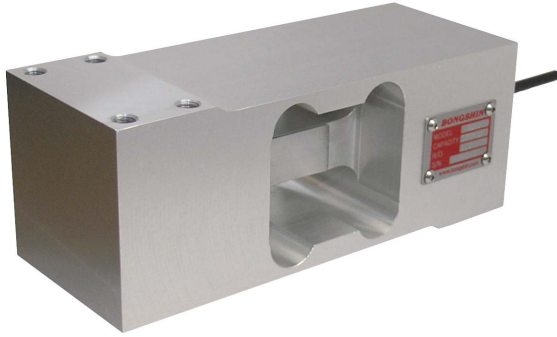


## Model OBUX Series

싱글포인트 로드셀 (50kg ~ 500kg)

싱글포인트형 로드셀입니다.  
우수한 특성으로 계량장치에 폭넓게 사용됩니다.

- 1/5000 이상의 고정밀도
- 고강도 알루미늄 사용

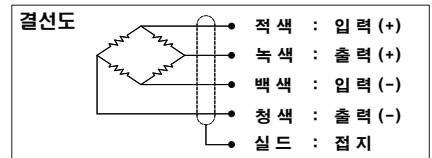


### 사 양

모델	OBUX
정격용량 (R.C.)	50, 100, 200, 300, 500kg
정격출력 (R.O.)	2mV/V ± 10%
비직선성	≤0.02% R.O.
히스테리시스	≤0.02% R.O.
반복성	≤0.02% R.O.
크리이프	≤0.03% in 20min.
제로발란스	≤5% R.O.
온도보상범위	-10 ~ 70°C
허용온도범위	-20 ~ 80°C
출력의 온도영향	≤0.012% LOAD/10°C
영점의 온도영향	≤0.04% R.O./10°C
입력간저항	420 Ohms ±20 Ohms
출력간저항	350 Ohms ±5 Ohms
절연저항	2000 MOhms at 50V DC
인가전압	10V(Recommended), 15V(Maximum)
연결케이블	Ø5mmx3m(22AWG x 4Core Shielded)
보호등급	meets IP 67
허용과부하	150% R.C
극한과부하	300% R.C

용량	계량판의 크기(최대)
50~500kg (0.981 ~ 4.903kN)	700 x 700mm

형식명	OBUX - 500
모델	OBUX
용량	50, 100, 200, 300, 500kg



중량 : 2.4kg