

Model OS76 Series

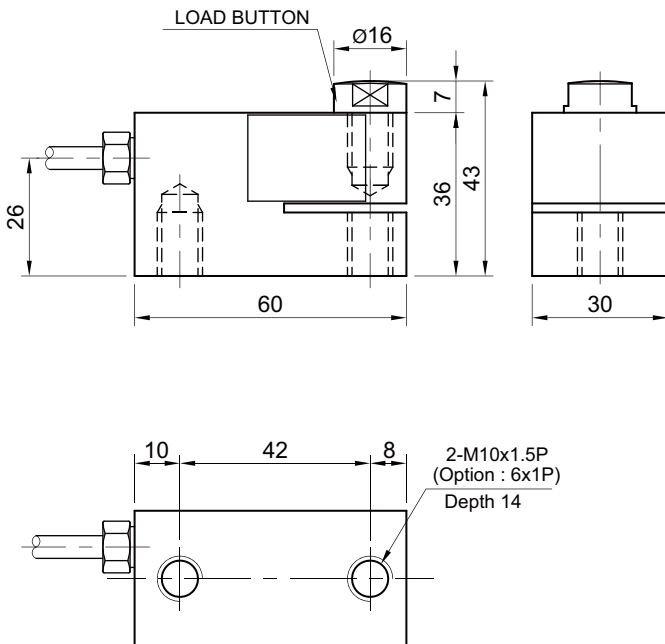
소형 압축 로드셀 (500kg ~ 2t)

- 박형 설계
- 엘리베이터 적재 하중 측정용



사 양

모 델	OS76
정격용량 (R.C.)	500kg, 1, 2 ton
정격출력 (R.O.)	2.0mV/V ±1%
비직선성	≤0.5% R.O.
히스테리시스	≤0.5% R.O.
반복성	≤0.5% R.O.
크리이프	≤0.5% in 20min.
제로발란스	≤5% R.O.
온도보상범위	-10 ~ 70°C
허용온도범위	-20 ~ 80°C
출력의 온도영향	≤0.05% LOAD/10°C
영점의 온도영향	≤0.05% R.O./10°C
입력간저항	420 Ohms ± 20 Ohms
출력간저항	350 Ohms ± 5 Ohms
절연저항	2000 MOhms at 50V DC
인가전압	10V(Recommended), 15V(Maximum)
연결케이블	Ø5mmx3m (28AWG x 4Core Shielded)
보호등급	meets IP 67
허용과부하	150% R.C
극한과부하	300% R.C



형식명	OS76 - 1T
모델	OS76
용량	500kg, 1, 2 ton

