

Model OSBHG/OSWG Series

시어빔형, 로드셀 (200kg ~ 2t)

OSBHG

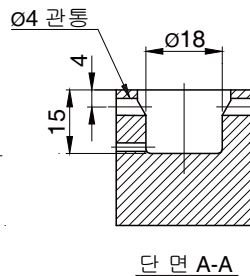
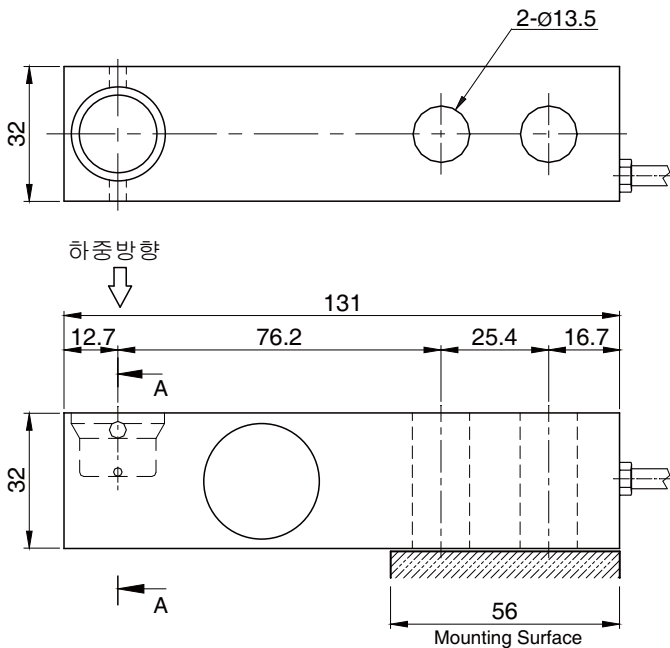


OSWG

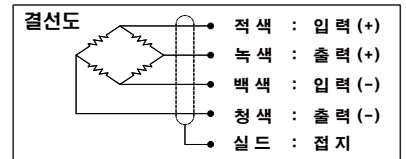


사 양

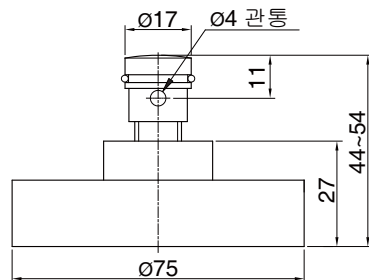
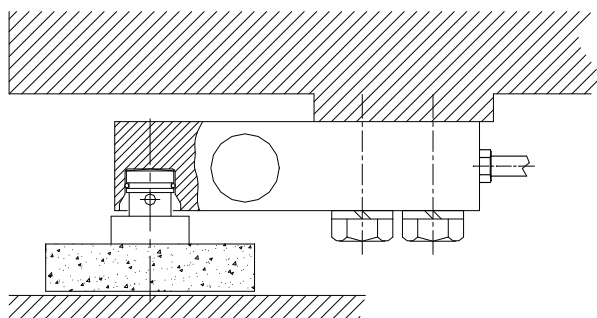
모 델	OSBHG	OSWG
재 질	합금강	스테인레스강
정격용량 (R.C.)	200, 500kg, 1, 2t	500kg, 1, 1.5, 2t
정격출력 (R.O.)	3.0mV/V ± 0.25%	2.0mV/V ± 0.25%
비직선성	≤ 0.03% R.O.	≤ 0.03% R.O.
히스테리시스	≤ 0.02% R.O.	≤ 0.03% R.O.
반복성	≤ 0.02% R.O.	≤ 0.02% R.O.
크리이프	≤ 0.03% in 20min.	≤ 0.03% in 20min.
제로발란스	≤ 1% R.O.	
온도보상범위	-10 ~ 70°C	
허용온도범위	-20 ~ 80°C	
출력의 온도영향	≤ 0.03% LOAD/10°C	
영점의 온도영향	≤ 0.03% R.O./10°C	
입력간저항	400 Ohms ± 20 Ohms	
출력간저항	350 Ohms ± 5 Ohms	
절연저항	2000 MOhms at 50V DC	
인가전압	10V(Recommended), 15V(Maximum)	
연결케이블	Ø5mmx3m(표준), 6m(옵션)	
보호등급	meets IP 67	meets IP 68
허용과부하	150% R.C	
극한과부하	300% R.C	



형식명	
OSBHG	- 2T
└ 모델	└ 용량
OSBHG	200, 500kg, 1, 2t
OSWG	- 1.5T
└ 모델	└ 용량
OSWG	500kg, 1, 1.5, 2t



Installation



레벨링 푸트
LFOSWG-1 (스테인레스 스틸 & 고무)

