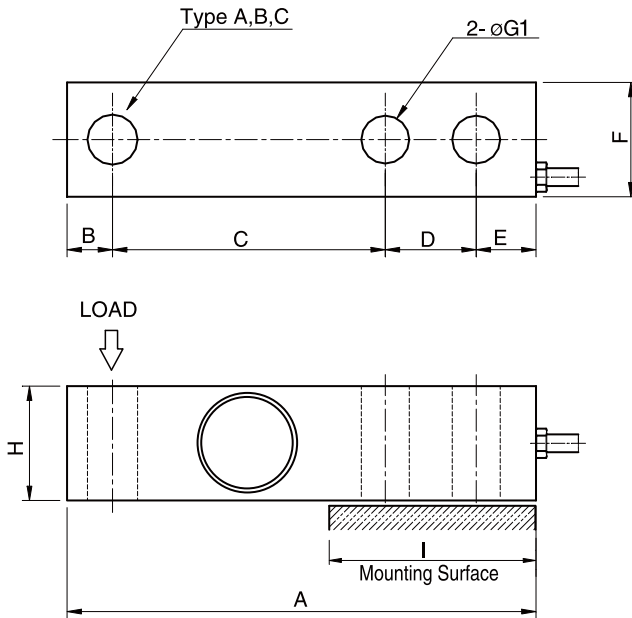


## Model OSW Series

시어빔형, 스테인레스 로드셀 (500kg~ 5t)

고강도 스테인레스강 엘레멘트에 스테인레스커버를 용접한 완전 밀폐구조형으로 가혹한 환경조건의 플랫폼 스케일 및 각종 계량장치에 사용됩니다.

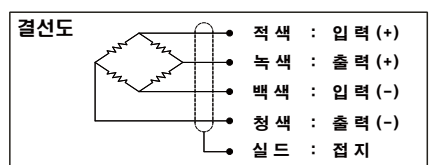
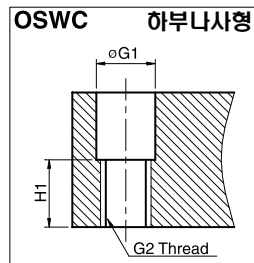
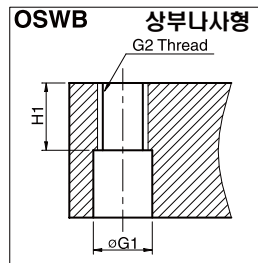
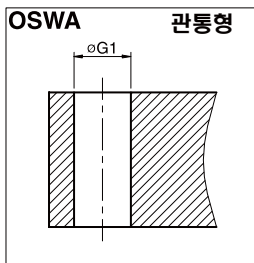
- 고강도 스테인레스강(17-4PH)사용
- 용접밀폐구조
- 견고한 설계



### 사 양

모델	OSWA, OSWB, OSWC	
정격용량 (R.C.)	500kg, 1, 2, 3, 5t	
정격출력 (R.O.)	2.0mV/V ± 0.25%	
비직선성	≤ 0.03% R.O.	
히스테리시스	≤ 0.03% R.O.	
반복성	≤ 0.02% R.O.	
크리이프	≤ 0.03% in 20min.	
제로발란스	≤ 1% R.O.	
온도보상범위	-10 ~ 70°C	
허용온도범위	-20 ~ 80°C	
출력의 온도영향	≤ 0.03% LOAD/10°C	
영점의 온도영향	≤ 0.03% R.O./10°C	
입력간저항	400 Ohms ± 20 Ohms	
출력간저항	350 Ohms ± 5 Ohms	
절연저항	2000 MOhms at 50V DC	
인가전압	10V(Recommended), 15V(Maximum)	
연결케이블	500kg~2t (22AWGx4C실드) 3t, 5t	Ø5mmx3m(표준), 6m(옵션)
보호등급	meets IP 68	
허용과부하	150% R.C	
극한과부하	300% R.C	

형식명	
<b>OSWA</b>	<b>5T</b>
모델	용량
OSWA	500kg, 1, 2, 3, 5t
OSWB	
OSWC	



### 치 수 (mm)

정격 용량	A	B	C	D	E	F	Ø G1	G2	H	H1	I	자중(kg)
500kg ~ 2t (4.903~19.61kN)	131	12.7	76.2	25.4	16.7	32	13.5	M12x1.75P	32	16	56	0.8
3, 5t (29.42, 49.03kN)	171.5	19	95.3	38.1	19.1	38.1	20.5	M20x2.5P	38	19	76.2	1.8

\*Specifications are subject to change without notice

2013년 4월