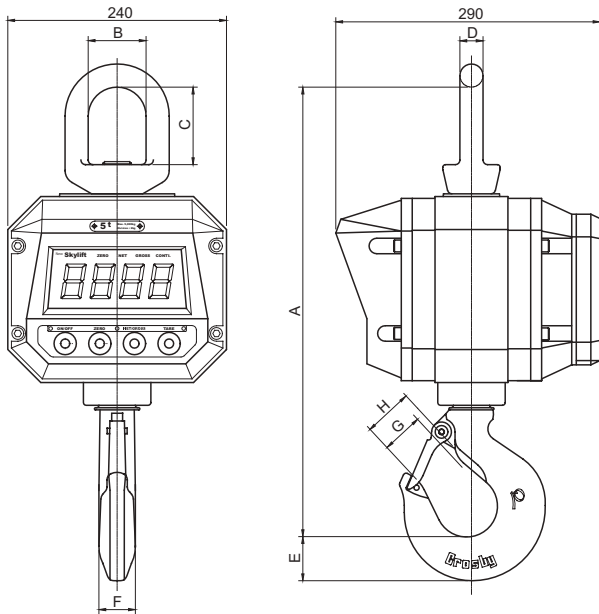


Skylift- II series

고정밀 크레인 스케일 (1t ~ 5t)



적외선 리모콘



견고하게 설계된 고정밀형 크레인스케일 입니다. 높은 안전성과 내구성, 고정밀도 특성으로 각종 상업용 및 산업용 계량에 적합합니다.

- 대형(38mm) 고휘도 LED 채용
- 고강도 흑크, 아이너트 사용(미국 "Crosby" 社)
- 24Bit Sigma Delta A/D 컨버터
- Hold 기능
- 자동절전기능 (Auto Power OFF)
- 방진 / 방수형 스위치
- 착탈식 예비 밧데리
- SMPS방식의 밧데리 충전기 (AC85~AC260V)
- 적외선 리모콘 (ON/OFF, 영점, 순중량/총중량, 용기, 홀드)

옵션

1. 전파식 리모콘
2. 블루투스 핸드 인디케이터 (리모콘 및 디스플레이 기능)

사 양

모 델	NCS	
정격용량 (R.C.)	1, 2, 3, 5ton	
디스플레이	1t	높이30mm LED x 5 digit
	2, 3, 5t	높이38mm LED x 4 digit
밧데리 연속 시간	80 시간	
정밀도	1/2000, 1/2500, 1/3000	
전 원	6 Volt 충전식 밧데리	
충전시간	4시간	
사용온도	-10 ~ 50°C	
본체	알루미늄 주물	
허용과부하	200% R.C	
극한과부하	500% R.C	
흑크	360°회전, 스러스트 베어링 장착	
스위치	ON/OFF, 영점, 순중량/총중량, 용기	
표시램프	연속, 영점, 영점초과, 실하중, 총중량, 충전부족	
악세사리(기본)	1) 적외선식 리모콘	
	2) 예비 밧데리 1개	
	3) 밧데리 충전기(프리볼트, AC85~260V)	

형식명	NCS - 5T
모 델	용량 1, 2, 3, 5ton



BS-52R (Option)

치 수 (mm)

모 델	정격용량	최소지시치	A (방열판 부착)	B	C	D	E	F	G (with latch)	H (without latch)	자중(kg)
NCS - 1T	1 t	0.5 kg	398 (428)	50.8	63	19	29	23.9	29.5	30.2	18 kg
NCS - 2T	2 t	1 kg	448 (478)	63.5	85	25.4	37	33	35.8	38.1	20 kg
NCS - 3T	3 t	1 kg	448 (478)	63.5	85	25.4	37	33	35.8	38.1	20 kg
NCS - 5T	5 t	2 kg	480 (510)	63.5	85	25.4	46	42.2	42.9	45.2	23 kg

*Specifications are subject to change without notice

2010년 4월